



Fidella®

stay close. feel free.

TRAGEANLEITUNG  
CARRY INSTRUCTION

FlyClick



ASURY



stay close. feel free.

# INHALT CONTENTS



DE

Seite 5 .....	Produktinformationen
Seite 6 .....	So erkennst du, ob dein Kind richtig sitzt
Seite 7 .....	Passe deine Tragehilfe an
Seite 8 .....	Warnhinweise
Seite 9 .....	Services und Pflegehinweise
Seite 16 .....	Bauchtrage
Seite 19 .....	Rückentrage

EN

Page 11 .....	Product informations
Page 12 .....	This is how you can tell if your child is seated correctly
Page 13 .....	Adjust your baby carrier
Page 14 .....	Warnings
Page 15 .....	Services and Care
Page 16 .....	Front Carry
Page 19 .....	Back Carry



# Fidella®

Die Welt war schon immer dein Spielplatz, jetzt ist es an der Zeit diesen gemeinsam zu entdecken!

Wähle dafür die Trage, die zu dir und deinem Leben passt und zeige deinem Kind deine Welt, während du es ganz nah bei dir trägst.

stay close. feel free.



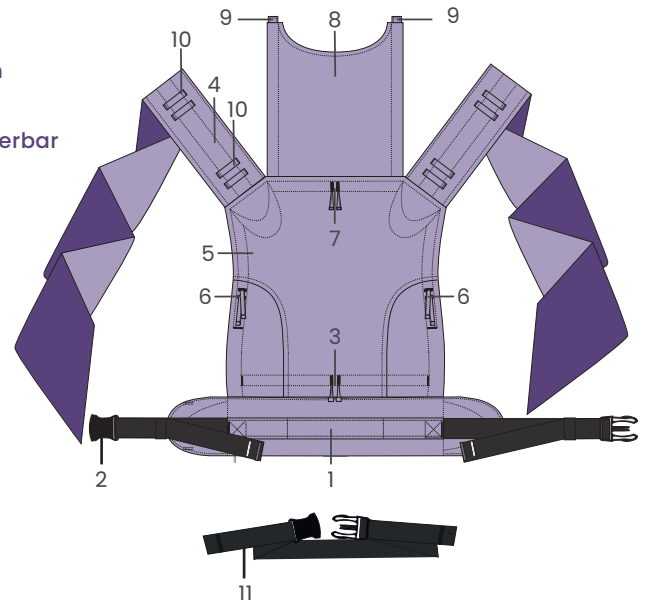
# PRODUKTINFORMATIONEN

## Die Fidella® FlyClick

Die Fidella® FlyClick ist unsere textile Kombitrage mit dem gewissen Click für ein einfacheres Anlegen und sicheres Gefühl. Die sogenannte Half-Buckle Tragehilfe wird am Bauchgurt mit einer Schnalle verschlossen. Genau wie bei der Fidella® Fly Tai sind die Schulterstränge tragetuchähnlich und ermöglichen eine Vielzahl an Abschlussvarianten.

	Fidella® FlyClick Baby	Fidella® FlyClick Toddler
Größe des Babys:	56 cm - 80 cm	74 cm - 104 cm
Gewicht des Babys:	3,5 kg - 15 kg	bis 30 kg

1. Bauchgurt, gepolstert und einstellbar
2. Steckschnalle mit Verriegelungsfunktion
3. Bänder zur Stegeinstellung
4. Schulterstränge, gepolstert und auffächerbar
5. Rückenteil, einstellbar
6. Bänder zur Rückenteilverkürzung
7. Bänder zur Nackeneinstellung
8. Kapuze/ Kopfstütze
9. Kapuzen-/ Kopfstützbänder
10. Schlaufen zur Befestigung der Kapuzen/ Kopfstützbänder
11. Zusätzlicher Brustgurt für Rückentrag



# SO ERKENNST DU, OB DEIN KIND RICHTIG SITZT

Für das Tragen in einer Babytrage oder einem Tragetuch solltest du das immer beachten!

## 1. Kopfkushöhe

Dein Baby sollte immer so hoch oder tief sitzen, dass du es problemlos auf den Kopf küssen kannst.

## 2. Freies Atmen

Die Nase sollte immer frei sein. Die Faustregel besagt: Zwei-Finger-breit zwischen Kinn und Brust deines Babys.

## 3. Kopfstütze

Sofern dein Baby seinen Kopf noch nicht selbstständig halten kann, muss dieser ausreichend gestützt werden. Dafür sollte entweder das Rückenteil bis zu den Ohren reichen oder alternativ die Kopfstütze befestigt werden (S.17).

## 4. Anhock-Spreiz-Haltung

Idealerweise sitzt dein Baby in der Anhock-Spreiz-Haltung oder M-Position. Der Steg der Tragehilfe sollte von Kniekehle zu Kniekehle reichen, die Hüftgelenke orientieren sich nach vorne, die Beine sind angehockt, die Knie auf Nabelhöhe und die Oberschenkel abgespreizt. Der Rücken sollte ausreichend gestützt und gerundet sein.



# PASSE DEINE TRAGEHILFE AN



## Anpassung des Stegs

Lege dein Baby auf einen bequemen Untergrund. Die Beinchen sollten dabei in einer angehockten Position sein. Miss nun den Abstand von Kniekehle zu Kniekehle mit einem Maßband. Stelle den Steg auf die gemessene Breite ein.



## Anpassung des Rückenteils

Drehe dein Baby etwas auf die Seite. Miss den Abstand von Pokante bis zur Schulter. Stelle die Höhe des Rückenteils auf die gemessene Höhe ein.



# WARNHINWEISE

## WICHTIG! FÜR SPÄTERES NACHSCHLAGEN AUFBEWAHREN

Bitte lies dir vor dem Gebrauch der Tragehilfe alle Anweisungen sorgfältig durch und befolgen diese.

Das Produkt darf nur durch Erwachsene verwendet werden.

Die Fidella® FlyClick in Baby Size ist zum Tragen eines Babys oder Kleinkindes von 3,5 kg bis 15 kg geeignet.

Die Fidella® FlyClick in Toddler Size ist zum Tragen eines Kleinkindes von 10 kg bis 30 kg geeignet.

### ACHTUNG!

- Prüfe vor jedem Gebrauch, ob alle Gurte, Schnallen, Riemen und Einstellungen unbeschädigt und sicher sind. Überprüfe das Produkt vor jedem Gebrauch auch auf Materialfehler.
- Sorge dafür, dass dein Kind immer mit dem Gesicht zu dir in der Tragehilfe sitzt und sich die Beine in einer ordnungsgemäßen Position befinden.
- **WARNUNG** Stelle sicher, dass dein Kind sicher in der Tragehilfe sitzt, um einer Sturzgefahr vorzubeugen.
- **WARNUNG** Beobachte stets dein Kind und stelle sicher, dass Mund und Nase frei sind.
- **WARNUNG** Stelle sicher, dass das Kinn deines Kindes nicht auf die Brust absinkt, da dadurch das Atmen erheblich erschwert werden und Ersticken die Folge sein kann.
- Bitte bedenke beim Gehen, dass dein Gleichgewicht durch die eigene und die Bewegung des Kindes beeinträchtigt sein kann.
- Das Risiko des Herausfallens des Kindes aus der Tragehilfe steigt, je reger es sich bewegt.
- Sei beim Beugen oder Lehnen nach vorne oder zur Seite vorsichtig: Solange du das Kind in der Tragehilfe hast, solltest du in die Hocke gehen.
- Frühchen, Kinder mit Atemproblemen, sowie Kinder unter 4 Monaten haben ein erhöhtes Erstickungsrisiko. Bitte im Zweifel ärztlich Rat einholen.
- **WARNUNG** Hole bei Frühchen, Säuglingen mit geringem Geburtsgewicht und Kindern mit gesundheitlichen Problemen vor dem Gebrauch dieses Produktes zunächst medizinischen Rat ein.
- Benutze die Tragehilfe nicht bei Gleichgewichtsstörungen oder Beeinträchtigungen deiner Beweglichkeit, die beispielsweise durch sportliche Betätigung, bei Müdigkeit oder durch Krankheiten auftreten können.
- Benutze die Tragehilfe nie während der Autofahrt.
- Diese Tragehilfe ist nicht zur Anwendung bei sportlichen Aktivitäten, wie beispielsweise Radfahren, Joggen, Schwimmen, Skifahren, etc., geeignet.
- Achte auf Gefahren in der häuslichen Umgebung: Benutze die Tragehilfe beispielsweise nicht während des Kochens oder Reinigens. Dort besteht ein erhöhtes Risiko durch Wärmequellen, das Verschütten von Heißgetränken oder die Nutzung von chemischen Mitteln.
- Da die Tragehilfe eine zusätzliche Kleidungsschicht ergänzt, sollte dein Baby nicht zu warm gekleidet getragen werden. Vergewissere dich, ob es schwitzt, in dem du in seinem Nacken kontrollierst. So vermeidest du die Gefahr, dass dein Baby überhitzt (Hyperthermie).
- Bitte bewahre die Tragehilfe außerhalb der Reichweite von Kindern auf, solange sie nicht benutzt wird.
- Verwende das Produkt nur für die Anzahl von Kindern, für die es vorgesehen ist.
- Öffne niemals den Bauchgurt, solange das Kind in der Trage sitzt.

# SERVICES UND PFLEGE

## Entdecke unsere Tragewelt

Tragen ist einfach und bereichernd für dein Kind und dich! Unsere Bindeanleitungen helfen dir bei deinen ersten Trageversuchen und inspirieren dich zu neuen Techniken und Looks, um noch mehr Abwechslung ins Tragen zu bringen.

## Werde Teil der Fidella® Community

Folge uns auf Instagram, Facebook und Youtube. Lass dich inspirieren und bleibe up-to-date. Teile deine Erlebnisse gerne mit mehr als 160.000 anderen tragebegeisterten Eltern aus der Community.

## Pflegehinweise

All unsere Produkte sind bereits vorgewaschen. So kannst du deine neue Trage direkt nach dem Auspacken benutzen.

Kleine Verschmutzungen lassen sich problemlos mit einem feuchten Tuch entfernen. Sollte doch mal eine Maschinenwäsche nötig sein, dann bitte nur zusammen mit Stoffen aus 100% Baumwolle und nur im Schon- bzw. Feinwaschgang bis maximal 30° waschen. Stoffe mit einem Seide- und Viskoseanteil bitte nur per Handwäsche mit sensitivem Waschmittel reinigen.

So hast du lange Freude an deinem Fidella® Produkt und der unverwechselbar weiche Tragetuchstoff wird geschont und behält seine besondere Haptik.

Für Stoffe aus 100% Baumwolle



Für Stoffe mit Seide- oder Viskoseanteil





# Fidella®

The world has always been your playground now time has come to explore it together!

Choose the carrier that fits your style and show your little one your world while keeping it close to you.

stay close. feel free.



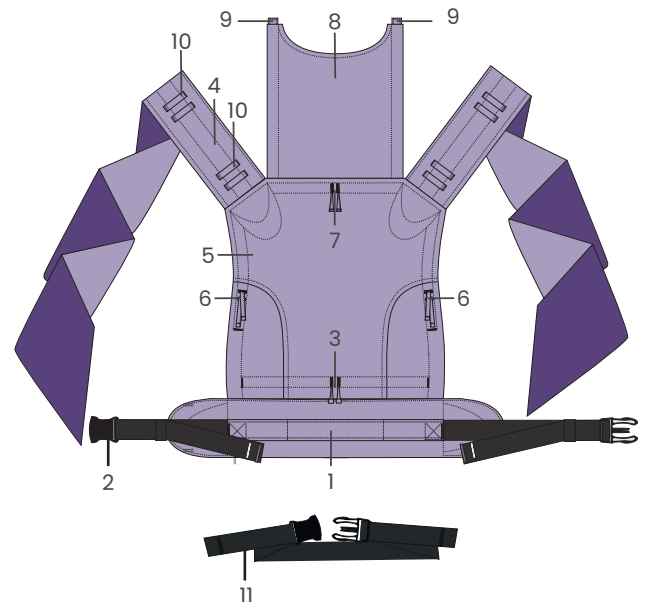
# PRODUCT INFORMATION

## The Fidella® FlyClick

The Fidella® FlyClick is our textile combi-carrier with the assuring click for a simpler and safer feeling. The so-called half-buckle baby carrier is closed at the waist belt with a buckle. Just like the Fidella® Fly Tai, the shoulder straps are similar to a sling and allow a variety of closings.

	Fidella® FlyClick Baby	Fidella® FlyClick Toddler
Size of the baby:	56 cm - 80 cm   22 - 31 inches	74 cm - 104 cm   29 - 41 inches
Weight of the baby:	3,5 kg - 15 kg   7.7 lbs - 33 lbs	up to 30 kg   up to 66 lbs

1. Padded waist belt
2. buckle withlocking function
3. Straps for bridge reduction
4. Padded shoulder strap
5. Adjustable back section
6. Straps for shortening the back section
7. Straps for neck adjustment
8. Hood/headrest
9. Hood/headrest straps
10. Loops for fastening the hood/headrest
11. Additional chest strap for back carry



# HOW TO CHECK IF YOUR BABY IS IN THE RIGHT POSITION

When carrying in a baby carrier or sling, you should always take this into account!

## 1. Head kiss height

Your baby should always sit high enough or low enough for you to kiss it on the head.

## 2. Free breathing

The nose should always be free. The rule of thumb is two fingers wide between your baby's chin and chest.

## 3. Headrest

As long as your baby cannot hold his head on its own, the head should be additionally supported. For this purpose, either the back part should reach up to the ears or alternatively the headrest should be attached (p.17).

## 4. Spread-Squat-Position

Ideally, your baby should sit in the squat spread position or M-position. The bar of the baby carrier should extend from the hollow of one knee to hollow of the other knee, the hip joints should face forward, the legs are crouched, the knees at navel height and the thighs are spread. The back should be sufficiently supported and rounded.



# ADJUST YOUR BABY CARRIER



## Adjustment of the bridge

Place your baby on a comfortable surface. The legs should be in a squat position. Now measure the distance from the hollow of one knee to the hollow of the other knee with a tape measure. Set the bridge to the measured bridge width.



## Adjusting the back section

Turn your baby on its side a little bit. Measure the distance from the edge of the cup to the shoulder. Adjust the height of the backrest to the measured height.



# WARNINGS

## IMPORTANT! KEEP FOR FUTURE REFERENCE

Read all the instructions before using the baby carrier.

The product may only be used by adults.

The Fidella® FlyClick Baby Size is made to carry a baby or a small child from 3.5 kg to 15 kg (7.7 lbs - 33 lbs).

The Fidella® FlyClick Toddler Size is made to carry a small child from 10 kg to 30 kg (22 lbs - 66 lbs).

### **WARNING!**

- Before each use, check that all straps, buckles, belts and adjustments are undamaged and secure. Also check the product for open seams, torn straps, material defects or damaged buckles.
- Your child should not be carried in a front facing outward position under any circumstances!
- **WARNING** To prevent hazards from falling ensure that your child is securely positioned in the carrier.
- **WARNING** Constantly monitor your child and ensure the mouth and nose are unobstructed.
- **WARNING** Ensure your child's chin is not resting on its chest as its breathing may be restricted which could lead to suffocation.
- Your movement and the child's movement may affect your balance.
- The carer should be aware of the increased risk of your child falling out of the wrap as it becomes more active.
- Take care when bending and leaning forwards or sideways.
- Premature babies, children with breathing problems and children under 4 months have an increased risk of suffocation. In case of doubt, please seek medical advice.
- **WARNING** For pre-term, low birthweight babies and children with medical conditions, seek advice from a health professional before using this product.
- Do not use the carrier if you have balance problems or if your mobility is impaired, for example due to sporting activity, fatigue or illness.
- Never wear a baby carrier while driving or being a passenger in a motor vehicle.
- The baby carrier is not suitable for use during sporting activities e.g. running, cycling, swimming and skiing.
- Be aware of hazards in the domestic environment e.g. heat sources, spilling of hot drinks.
- Since the carrier adds an extra layer of clothing, your baby should not be dressed too warmly while being carried. Check if he/she is sweating at his/her neck. This way you avoid the risk of your baby overheating (hyperthermia).
- Keep this carrier away from children when it is not in use.
- Only use the product for the number of children for which the product is intended.
- Never use the baby carrier while driving or being a passenger in a motor vehicle.
- **WARNING:** Never open the waist belt while the child is sitting in the carrier.

# SERVICES AND CARE

## Discover our world of carrying

Babywearing is easy and rewarding for you and your child! Our wrapping instructions will help you with your first carrying attempts and inspire you to try new techniques and looks, to bring even more variety to your babywearing.

## Become part of the Fidella® community

Follow us on Instagram, Facebook and Youtube. Get inspired and stay up-to-date. Feel free to share your stories with us and more than 160,000 other babywearing enthusiastic parents from the community.

## Care Instructions

All our products are pre-washed. So you can use your new baby carrier right out of the box.

Small stains can be easily removed with a damp cloth. If a machine wash should be necessary, please only wash together with cotton and only in the gentle or fine wash cycle up to a maximum of 30°. Fabrics containing silk and viscose should only be hand washed with a sensitive detergent.

This way you can enjoy your Fidella® product for a long time and the unique soft fabric is protected and will retain its special feel.

For fabrics made of 100% cotton.



For fabrics with silk or viscose content



# BAUCHTRAGE | FRONT CARRY

1



2



3



4



5



6



7



8



9



10



11



12



Doppelknoten  
Double knot



## AUFFÄCHERN | SPREADING

1



2



3



## KOPFSTÜTZE | HEADREST

1



2



3



## MEHRLAGIG | MULTILAYER

1



2



3



4



5



Doppelknoten  
Double knot

6



## ABLEGEN | TAKING OFF

1



2



3



# RÜCKENTRAGE | BACK CARRY





## ABLEGEN | TAKING OFF



# SICHERHEITSLABEL

## Fidella® FlyClick Baby

<b>⚠️ WARNUNG</b>
<b>HERAUSFALLEN UND ERSTICKUNGSGEFAHR</b>
<b>HERAUSFALLEN - Babys oder Kleinkinder können aus der Tragehilfe herausfallen.</b> <ul style="list-style-type: none"><li>• Passen Sie die Beinöffnungen an, damit es Ihr Baby gemütlich hat.</li><li>• Vor jedem Gebrauch müssen alle Schnallen fest verschlossen sein.</li><li>• Seien Sie beim Gehen und Beugen besonders vorsichtig.</li><li>• Beugen Sie sich beim Bücken nie nach vorne, sondern gehen immer in die Knie.</li><li>• Diese Trage ist für Kinder ab 3,5 kg bis 15 kg geeignet.</li></ul>
<b>ERSTICKUNGSGEFAHR - Babys unter 4 Monaten können ersticken, wenn Mund und Nase gegen Ihren Körper gepresst werden.</b> <ul style="list-style-type: none"><li>• Binden Sie Ihr Baby nicht zu fest an den Körper.</li><li>• Geben Sie dem Baby genug Freiraum um den Kopf zu drehen.</li><li>• Achten Sie darauf, dass Mund und Nase freiliegen.</li></ul>

## Fidella® FlyClick Toddler

<b>⚠️ WARNUNG</b>
<b>HERAUSFALLEN UND ERSTICKUNGSGEFAHR</b>
<b>HERAUSFALLEN - Babys oder Kleinkinder können aus der Tragehilfe herausfallen.</b> <ul style="list-style-type: none"><li>• Passen Sie die Beinöffnungen an, damit es Ihr Baby gemütlich hat.</li><li>• Vor jedem Gebrauch müssen alle Schnallen fest verschlossen sein.</li><li>• Seien Sie beim Gehen und Beugen besonders vorsichtig.</li><li>• Beugen Sie sich beim Bücken nie nach vorne, sondern gehen immer in die Knie.</li><li>• Diese Trage ist für Kinder ab 10 kg bis 30 kg geeignet.</li></ul>
<b>ERSTICKUNGSGEFAHR - Babys unter 4 Monaten können ersticken, wenn Mund und Nase gegen Ihren Körper gepresst werden.</b> <ul style="list-style-type: none"><li>• Binden Sie Ihr Baby nicht zu fest an den Körper.</li><li>• Geben Sie dem Baby genug Freiraum um den Kopf zu drehen.</li><li>• Achten Sie darauf, dass Mund und Nase freiliegen.</li></ul>

# SAFETY LABEL

## Fidella® FlyClick Baby

<b>⚠ WARNING</b>
<b>FALL AND SUFFOCATION HAZARD</b>
<b>FALL HAZARD - Infants can fall through a wide leg opening or out of carrier.</b> <ul style="list-style-type: none"><li>• Adjust leg openings to fit baby's legs snugly.</li><li>• Before each use, make sure all fasteners are secure.</li><li>• Take special care when leaning or walking.</li><li>• Never bend at the waist; bend at knees.</li><li>• Only use this carrier for children between 7.7lbs and 33 lbs.</li></ul>
<b>SUFFOCATION HAZARD - Infants under 4 months can suffocate in this product if face is pressed tight against your body.</b> <ul style="list-style-type: none"><li>• Do not strap infant too tight against your body.</li><li>• Allow room for head movement.</li><li>• Keep infant's face free from obstructions at all times.</li></ul>

## Fidella® FlyClick Toddler

<b>⚠ WARNING</b>
<b>FALL AND SUFFOCATION HAZARD</b>
<b>FALL HAZARD - Infants can fall through a wide leg opening or out of carrier.</b> <ul style="list-style-type: none"><li>• Adjust leg openings to fit baby's legs snugly.</li><li>• Before each use, make sure all fasteners are secure.</li><li>• Take special care when leaning or walking.</li><li>• Never bend at the waist; bend at knees.</li><li>• Only use this carrier for children between 22 lbs and 66 lbs.</li></ul>
<b>SUFFOCATION HAZARD - Infants under 4 months can suffocate in this product if face is pressed tight against your body.</b> <ul style="list-style-type: none"><li>• Do not strap infant too tight against your body.</li><li>• Allow room for head movement.</li><li>• Keep infant's face free from obstructions at all times.</li></ul>





# Fidella®

stay close. feel free.

**Nonomella GmbH**

Bruchstraße 5  
45883 Gelsenkirchen  
Germany

+49 (0) 209 604889-13  
hello@fidella.org

[www.fidella.org](http://www.fidella.org)



[facebook.com/fidellawraps](https://facebook.com/fidellawraps)



[pinterest.de/fidellawraps](https://pinterest.de/fidellawraps)



[instagram.com/fidellawraps](https://instagram.com/fidellawraps)



[youtube.com/c/fidellawraps](https://youtube.com/c/fidellawraps)