

 **cybex**  
GOLD

**GAZELLE S**





**EN** WARNING  
**DE** WARNUNG  
**ES** ADVERTENCIA  
**FR** AVERTISSEMENT  
**PT** AVISOS  
**IT** ATTENZIONE  
**NL** WAARSCHUWING  
**PL** OSTRZEŻENIE  
**CS** UPOZORNĚNÍ  
**SK** UPOZORNENIE  
**SL** OPOZORILO  
**HR** UPOZORENJE  
**HU** FIGYELMEZTETÉS  
**SE** VARNING  
**NO** ADVARSEL  
**FI** VAROITUS  
**DA** ADVARSEL  
**ET** HOIATUS  
**LV** BRĪDINĀJUMS  
**LT** PERSPĖJIMAS  
**RU** ВНИМАНИЕ  
**UK** УВАГА  
**TR** UYARI  
**EL** ΠΡΟΕΙΔΟΠΟΙΗΣΗ  
**RO** AVERTISMENTE  
**IS** VIÐVÖRUN  
**MT** TWISSIJA

**AR**  
**FA**  
**YUE** 警告  
**CMN** 警告  
**JA** 警告  
**KO** 경고  
**BG** ПРЕДУПРЕЖДЕНИЕ  
**SR** UPOZORENJE  
**MS** AMARAN  
**HI** चेतावनी  
**TH** คำเตือน  
**SQ** PARALAJMËRIM  
**BS** UPOZORENJE  
**ME** UPOZORENJE  
**MK** ПРЕДУПРЕДУВАЊЕ  
**HY** շՊԻՇԱՑՈՒՄ  
**VI** CẢNH BÁO

تحذير  
اخطار



**EN** Tutorial video  
**DE** Videoanleitung  
**ES** Tutorial en vídeo  
**FR** Vidéo de démonstration  
**PT** Video tutorial  
**IT** Video tutorial  
**NL** Instructievideo  
**PL** Film instruktażowy  
**CS** Výukové video  
**SK** Výukové video  
**SL** Video z navodili  
**HR** Video s uputama  
**HU** Bemutatóvideó  
**SE** Videosjälvstudiekurs  
**NO** Opplæringsvideo  
**FI** Opetusvideo  
**DA** Vejledende video  
**ET** Õppevideo  
**LV** Ar mācību video  
**LT** Mokomasis vaizdo įrašas  
**RU** Обучающее видео  
**UK** Навчальне відео  
**TR** Öğretici video  
**EL** Εκπαιδευτικό βίντεο  
**RO** Video tutorial  
**IS** Kennslumyndband  
**MT** Tutorial fuq vidjow

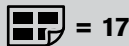
**AR**  
**FA**  
**YUE** 教程視頻  
**CMN** 教程视频  
**JA** チュートリアルビデオ  
**KO** 튜토리얼 동영상  
**BG** Учебно видео  
**SR** Video sa uputstvima  
**MS** Video tutorial  
**HI** ट्यूटोरियल वीडियो  
**TH** วิทยาลัย  
**SQ** Video udhëzuese  
**BS** Video sa uputstvima  
**ME** Video sa uputstvima  
**MK** Видеоупатство  
**HY** Παιδαγωγικά βίντεο  
**VI** Video hướng dẫn

فیدویو تعلیمی  
ویدئوی آموزشی



**EN** Configurations  
**DE** Konfigurationen  
**ES** Configuraciones  
**FR** Configurations  
**PT** Configurações  
**IT** Configurazione  
**NL** Configuraties  
**PL** Konfiguracje  
**CS** Konfigurace  
**SK** Konfigurácie  
**SL** Konfiguracije  
**HR** Konfiguracije  
**HU** Konfigurációk  
**SE** Konfigurationer  
**NO** Konfigurasjoner  
**FI** Määrittelykset  
**DA** Konfigurationer  
**ET** Konfiguratsioonid  
**LV** Konfigurācija  
**LT** Konfigūracijos  
**RU** Конфигурации  
**UK** Конфігурації

**TR** Kurulum Şekilleri  
**EL** Ρυθμίσεις  
**RO** Configurații  
**IS** Stillingar  
**MT** Konfigurazzjonijiet  
**AR** الإعدادات  
**FA** پیکربندیها  
**YUE** 配置  
**CMN** 配置  
**JA** 構成  
**KO** 구성  
**BG** Конфигурации  
**SR** Konfiguracije  
**MS** Konfigurasi  
**HI** कॉन्फिगरेशन  
**TH** การกำหนดค่า  
**SQ** Konfigurimet  
**BS** Konfiguracije  
**ME** Konfiguracije  
**MK** Конфигурации  
**HY** Կոնֆիգուրացիոն  
**VI** Thông số cấu hình



**EN** Maximum weights  
**DE** Maximalgewichte  
**ES** Pesos máximos  
**FR** Poids maximum  
**PT** Pesos máximos  
**IT** Peso massimo  
**NL** Maximumgewicht  
**PL** Dopuszczalna waga  
**CS** Maximální hmotnosti  
**SK** Maximálne hmotnosti  
**SL** Največje teže  
**HR** Maksimalne težine  
**HU** Maximális súlyok  
**SE** Max.vikter  
**NO** Maksimumsvektorer  
**FI** Enimmäispainot  
**DA** Maksimumvægt  
**ET** Maksimaalne kaal  
**LV** Maksimālais svars  
**LT** Didžiausi svoriai  
**RU** Максимальная масса  
**UK** Максимальна вага

**TR** Maksimum ağırlıklar  
**EL** Μέγιστο βάρος  
**RO** Greutăți maxime  
**IS** Hámarksþyngd  
**MT** Pizijiet massimi  
**AR** الأوزان القصوى  
**FA** حداکثر وزن  
**YUE** 最大重量  
**CMN** 最大重量  
**JA** 最大重量  
**KO** 최대 하중  
**BG** Максимални тегла  
**SR** Maksimalne težine  
**MS** Berat maksimum  
**HI** अधिकतम वजन  
**TH** น้ำหนักสูงสุด  
**SQ** Peshat maksimale  
**BS** Maksimalne težine  
**ME** Maksimalne težine  
**MK** Максимални тежини  
**HY** Առավելագույն զանգված  
**VI** Các mức cân nặng tối đa



= 18

<b>EN</b>	Product registration	<b>TR</b>	Ürün kaydı
<b>DE</b>	Produktregistrierung	<b>EL</b>	Καταχώριση προϊόντος
<b>ES</b>	Registro del producto	<b>RO</b>	Înregistrarea produsului
<b>FR</b>	Enregistrement du produit	<b>IS</b>	Skráning tækis
<b>PT</b>	Registo do produto	<b>MT</b>	Reġistrazzjoni tal-prodott
<b>IT</b>	Registrazione del prodotto	<b>AR</b>	تسجيل المنتج
<b>NL</b>	Productregistratie	<b>FA</b>	ثبت محصول
<b>PL</b>	Rejestracja produktu	<b>YUE</b>	產品註冊
<b>CS</b>	Registrace výrobku	<b>CMN</b>	产品注册
<b>SK</b>	Registrácia výrobku	<b>JA</b>	製品の登録
<b>SL</b>	Registracija izdelka	<b>KO</b>	제품 등록
<b>HR</b>	Registracija proizvoda	<b>BG</b>	Регистрация на продукта
<b>HU</b>	Termékregisztráció	<b>SR</b>	Registracija proizvoda
<b>SE</b>	Produktregistrering	<b>MS</b>	Pendaftaran produk
<b>NO</b>	Produktregistrering	<b>HI</b>	उत्पाद पंजीकरण
<b>FI</b>	Tuotteen rekisteröinti	<b>TH</b>	การลงทะเบียนผลิตภัณฑ์
<b>DA</b>	Produktregistrering	<b>SQ</b>	Regjistrimi i produktit
<b>ET</b>	Toote registreerimine	<b>BS</b>	Registracija proizvoda
<b>LV</b>	Produkta registrācija	<b>ME</b>	Registracija proizvoda
<b>LT</b>	Gaminio registracija	<b>MK</b>	Регистрација на производ
<b>RU</b>	Регистрация продукта	<b>HY</b>	Ապրանքի գրանցում
<b>UK</b>	Реєстрація продукту	<b>VI</b>	Đăng ký sản phẩm




= 20

<b>EN</b>	Set up	<b>TR</b>	Kurulum
<b>DE</b>	Aufbau	<b>EL</b>	Στήσιμο
<b>ES</b>	Instalación	<b>RO</b>	Setare
<b>FR</b>	Montage	<b>IS</b>	Uppsetning
<b>PT</b>	Preparação	<b>MT</b>	Konfigurazzjoni
<b>IT</b>	Configurazione	<b>AR</b>	تنصيب
<b>NL</b>	Opbouw	<b>FA</b>	برپا کردن
<b>PL</b>	Montaż	<b>YUE</b>	設置
<b>CS</b>	Nastavení	<b>CMN</b>	设置
<b>SK</b>	Nastavenie	<b>JA</b>	セットアップ
<b>SL</b>	Nastavitev	<b>KO</b>	설정
<b>HR</b>	Postavljanje	<b>BG</b>	Настройка
<b>HU</b>	Felszerelés	<b>SR</b>	Postavljanje
<b>SE</b>	Inställning	<b>MS</b>	Persediaan
<b>NO</b>	Oppsett	<b>HI</b>	सेट अप
<b>FI</b>	Asennus	<b>TH</b>	การติดตั้ง
<b>DA</b>	Opsætning	<b>SQ</b>	Konfigurimi
<b>ET</b>	Seadistamine	<b>BS</b>	Postavljanje
<b>LV</b>	Uzstādīšana	<b>ME</b>	Postavljanje
<b>LT</b>	Nuostatos	<b>MK</b>	Поставување
<b>RU</b>	Установка	<b>HY</b>	Շարժավորում
<b>UK</b>	Встановлення	<b>VI</b>	Cài đặt




<b>EN</b>	Adjusting seat adapter	<b>ET</b>	Istme adapteri reguleerimine	<b>SR</b>	Podešavanje adaptera sedišta	<b>BS</b>	Podešavanje adaptera sjedišta
<b>DE</b>	Einstellung des Sitzadapters	<b>LV</b>	Sēdekļa adaptera regulēšana	<b>MS</b>	Melaraskan penyesuai tempat duduk	<b>ME</b>	Podešavanje adaptera sjedišta
<b>ES</b>	Ajuste del adaptador del asiento	<b>LT</b>	Kėdutės adapterio regulavimas	<b>HI</b>	सीट एडॉप्टर समायोजित करना	<b>MK</b>	Приспособување на адаптерот за седиште
<b>FR</b>	Régler l'adaptateur de siège	<b>RU</b>	Регулировка адаптера кресла	<b>TH</b>	การปรับอะแดปเตอร์ที่นั่ง	<b>HY</b>	Լստապոէդըի ադաբտէդըի հարմարեցում
<b>PT</b>	Ajuste do adaptador de assento	<b>UK</b>	Регулювання адаптера крісла	<b>SQ</b>	Përdorimi i adaptorit të sexholinos	<b>VI</b>	Điều chỉnh bộ phận điều hợp ghế ngồi
<b>IT</b>	Regolazione dell'adattatore del seggiolino	<b>TR</b>	Koltuk adaptörünün ayarlanması				
<b>NL</b>	De adapter van het autostoeltje aanpassen	<b>EL</b>	Προσαρμογή του αντάπτορα καθίσματος				
<b>PL</b>	Dostosowywanie adaptera fotelika	<b>RO</b>	Reglarea adaptorului scaunului				
<b>CS</b>	Nastavení adaptéru sedadla	<b>IS</b>	Stilla sætismillistykki				
<b>SK</b>	Nastavenie adaptéra sedadla	<b>MT</b>	Kif taġġuġta l-adapter tas-sedil				
<b>SL</b>	Prilaganje adapterja za sedež	<b>AR</b>	تعديل محول المقعد				
<b>HR</b>	Podešavanje adaptera sjedala	<b>FA</b>	تنظیم آداپتور صندلی				
<b>HU</b>	Az ülésadapter beállítás	<b>YUE</b>	調節座椅適配器				
<b>SE</b>	Justera sitsadaptern	<b>CMN</b>	调节座椅适配器				
<b>NO</b>	Justering av seteadapter	<b>JA</b>	シート調節アダプター				
<b>FI</b>	Istuimen säätöadapteri	<b>KO</b>	시트 어댑터 조정하기				
<b>DA</b>	Indstilling af sædeadapteren	<b>BG</b>	Регулиране на адап				



 = 27

<b>EN</b>	Shopping basket	<b>TR</b>	Alışveriş sepeti
<b>DE</b>	Einkaufskorb	<b>EL</b>	Καλάθι αγορών
<b>ES</b>	Cesta de la compra	<b>RO</b>	Coș de cumpărături
<b>FR</b>	Panier	<b>IS</b>	Innkaupakarfa
<b>PT</b>	Cesta porta-objetos	<b>MT</b>	Basket tax-shopping
<b>IT</b>	Carrello per la spesa	<b>AR</b>	سلة التسوق
<b>NL</b>	Winkelwagentje	<b>FA</b>	سبد خرید
<b>PL</b>	Koszyk na zakupy	<b>YUE</b>	購物籃
<b>CS</b>	Nákupní košík	<b>CMN</b>	购物篮
<b>SK</b>	Nákupný košík	<b>JA</b>	買い物かご
<b>SL</b>	Nakupovalna košara	<b>KO</b>	장바구니
<b>HR</b>	Košara za kupovinu	<b>BG</b>	Корба за пазар
<b>HU</b>	Nakupovalna košara	<b>SR</b>	Korpa za kupovinu
<b>SE</b>	Shoppingväska	<b>MS</b>	Bakul membeli-belah
<b>NO</b>	Handlekurv	<b>HI</b>	शॉपिंग बास्केट
<b>FI</b>	Ostoskori	<b>TH</b>	ตะกร้าสินค้า
<b>DA</b>	Indkøbskurv	<b>SQ</b>	Koshi i pazarit
<b>ET</b>	Pakikorv	<b>BS</b>	Korpa za kupovinu
<b>LV</b>	Iepirkumu grozs	<b>ME</b>	Korpa za kupovinu
<b>LT</b>	Pirkinių krepšelis	<b>MK</b>	Корпа за покупки
<b>RU</b>	Корзина покупателя	<b>HY</b>	Առևտրի զամբյուղ
<b>UK</b>	Корзина для покупок	<b>VI</b>	Giỏ mua sắm



 = 32

<b>EN</b>	Brake	<b>TR</b>	Fren	
<b>DE</b>	Bremse	<b>EL</b>	Φρένα	
<b>ES</b>	Freno	<b>RO</b>	Frână	
<b>FR</b>	Frein	<b>IS</b>	Bremsa	
<b>PT</b>	Bloqueio	<b>MT</b>	Brejġ	
<b>IT</b>	Freno	<b>AR</b>		المكابح
<b>NL</b>	Rem	<b>FA</b>		ترمز
<b>PL</b>	Hamulec	<b>YUE</b>	剎車	
<b>CS</b>	Brzda	<b>CMN</b>	刹车	
<b>SK</b>	Brzda	<b>JA</b>	ブレーキ	
<b>SL</b>	Zavora	<b>KO</b>	브레이크	
<b>HR</b>	Kočnica	<b>BG</b>	Спирачка	
<b>HU</b>	Fék	<b>SR</b>	Kočnica	
<b>SE</b>	Broms	<b>MS</b>	Brek	
<b>NO</b>	Brems	<b>HI</b>	ब्रेक	
<b>FI</b>	Jarru	<b>TH</b>	เบรค	
<b>DA</b>	Bremse	<b>SQ</b>	Frenat	
<b>ET</b>	Pidur	<b>BS</b>	Kočnica	
<b>LV</b>	Bremze	<b>ME</b>	Kočnica	
<b>LT</b>	Stabdys	<b>MK</b>	Сопирачка	
<b>RU</b>	Тормоза	<b>HY</b>	Արգելակ	
<b>UK</b>	Гальма	<b>VI</b>	Phanh thắng	



 = 33

<b>EN</b>	Folding	<b>TR</b>	Katlama
<b>DE</b>	Faltung	<b>EL</b>	Αναδίπλωση
<b>ES</b>	Plegado	<b>RO</b>	Pliere
<b>FR</b>	Pliant	<b>IS</b>	Brjóta saman
<b>PT</b>	Fecho	<b>MT</b>	Tiwi
<b>IT</b>	Ripiegamento	<b>AR</b>	
<b>NL</b>	Vouwen	<b>FA</b>	
<b>PL</b>	Składanie	<b>YUE</b>	折疊
<b>CS</b>	Skládání	<b>CMN</b>	折疊
<b>SK</b>	Zloženie	<b>JA</b>	折りたたみ
<b>SL</b>	Zlaganje	<b>KO</b>	접기
<b>HR</b>	Preklapanje	<b>BG</b>	Сгъване
<b>HU</b>	Összecsukás	<b>SR</b>	Preklapanje
<b>SE</b>	Ihopfällning	<b>MS</b>	Lipat
<b>NO</b>	Sammenlegging	<b>HI</b>	फोल्डिंग
<b>FI</b>	Kokoon taittaminen	<b>TH</b>	การพับ
<b>DA</b>	Sammenklapning	<b>SQ</b>	Palosja
<b>ET</b>	Kokkuvoltimine	<b>BS</b>	Preklapanje
<b>LV</b>	Salocīšana	<b>ME</b>	Preklapanje
<b>LT</b>	Lankstymas	<b>MK</b>	Склопување
<b>RU</b>	Складывание	<b>HY</b>	Ծախելը
<b>UK</b>	Складання	<b>VI</b>	Gập lại


قابلية للطي  
تا کردن



 = 36

<b>EN</b>	Harness	<b>TR</b>	Emniyet kemeri
<b>DE</b>	Gurtsystem	<b>EL</b>	Συγκράτηση
<b>ES</b>	Arnés	<b>RO</b>	Centură
<b>FR</b>	Harnais	<b>IS</b>	Beisli
<b>PT</b>	Arnês	<b>MT</b>	Ċinga tas-sigurtà
<b>IT</b>	Imbracatura	<b>AR</b>	طقم الشد
<b>NL</b>	Harnas	<b>FA</b>	سیدستم مهار
<b>PL</b>	Szelki	<b>YUE</b>	安全帶
<b>CS</b>	Popruh	<b>CMN</b>	安全帶
<b>SK</b>	Popruh	<b>JA</b>	安全ベルト
<b>SL</b>	Varnostni pas	<b>KO</b>	하네스
<b>HR</b>	Sustav vezivanja	<b>BG</b>	Сбруя
<b>HU</b>	Biztonsági öv	<b>SR</b>	Sistem vezivanja
<b>SE</b>	Sele	<b>MS</b>	Abah-abah
<b>NO</b>	Beltesystem	<b>HI</b>	कबच
<b>FI</b>	Vyöjärjestelmä	<b>TH</b>	ระบบสายรัด
<b>DA</b>	Selesystem	<b>SQ</b>	Pajimet
<b>ET</b>	Turvarihmad	<b>BS</b>	Sistem vezivanja
<b>LV</b>	Drošības josta	<b>ME</b>	Sistem vezivanja
<b>LT</b>	Diržai	<b>MK</b>	Сигурносен каиш
<b>RU</b>	Ремни безопасности	<b>HY</b>	Ամրագրուի
<b>UK</b>	Ремінь	<b>VI</b>	Dây an toàn



 = 40

<b>EN</b>	Bumper bar	<b>TR</b>	Tampon çubuğu
<b>DE</b>	Schutzbügel	<b>EL</b>	Μπάρα διάταξης προστασίας
<b>ES</b>	Barra de seguridad	<b>RO</b>	Bară de protecție
<b>FR</b>	Barre de protection	<b>IS</b>	Pverbiti
<b>PT</b>	Barra de segurança	<b>MT</b>	Strixxa tal-bumper
<b>IT</b>	Barra paraurti	<b>AR</b>	عارضة ممتص الصدمات
<b>NL</b>	Veiligheidsbeugel	<b>FA</b>	میله ضربگیر
<b>PL</b>	Pałak zabezpieczający	<b>YUE</b>	保險杠
<b>CS</b>	Dětské madlo	<b>CMN</b>	保險杠
<b>SK</b>	Detská rúčka	<b>JA</b>	バンパーバー
<b>SL</b>	Varnostni lok	<b>KO</b>	범퍼 바
<b>HR</b>	Štitnik	<b>BG</b>	Броня
<b>HU</b>	Karfa	<b>SR</b>	Štitnik
<b>SE</b>	Stötfångare	<b>MS</b>	Bar bumper
<b>NO</b>	Fender	<b>HI</b>	बम्पर बार
<b>FI</b>	Suojakaari	<b>TH</b>	แถบกันชน
<b>DA</b>	Sikkerhedsbøjle	<b>SQ</b>	Shufra e parakolpit
<b>ET</b>	Turvakaar	<b>BS</b>	Štitnik
<b>LV</b>	Aizsargloks	<b>ME</b>	Štitnik
<b>LT</b>	Amortizatoriaus strypas	<b>MK</b>	Одбојник
<b>RU</b>	Поручень	<b>HY</b>	Թափարգել
<b>UK</b>	Обмежувальний поручень	<b>VI</b>	Thanh chống va đập



 = 41

<b>EN</b>	Seat direction	<b>TR</b>	Koltuk yönü
<b>DE</b>	Sitzrichtung	<b>EL</b>	Κατεύθυνση καθίσματος
<b>ES</b>	Dirección de la silla	<b>RO</b>	Direcție scaun
<b>FR</b>	Sens du siège	<b>IS</b>	Sættisstefna
<b>PT</b>	Orientação do assento	<b>MT</b>	Direzżjoni tas-sit
<b>IT</b>	Direzione di seduta	<b>AR</b>	اتجاه المقعد
<b>NL</b>	Zitrichting	<b>FA</b>	جهت صندلی
<b>PL</b>	Kierunek siedzenia	<b>YUE</b>	座椅方向
<b>CS</b>	Směr sedadla	<b>CMN</b>	座椅方向
<b>SK</b>	Smer sedadla	<b>JA</b>	シートの方向
<b>SL</b>	Smer sedeža	<b>KO</b>	좌석 방향
<b>HR</b>	Smjer sjedala	<b>BG</b>	Посока на седалката
<b>HU</b>	Ülésirány	<b>SR</b>	Smer sedišta
<b>SE</b>	Sitsriktning	<b>MS</b>	Arah kerusi
<b>NO</b>	Seteretning	<b>HI</b>	सीट दिशा
<b>FI</b>	Istumasuunta	<b>TH</b>	ทิศทางการนั่ง
<b>DA</b>	Sæderetning	<b>SQ</b>	Drejtimi i ndenjësës
<b>ET</b>	Istme suund	<b>BS</b>	Smjer sjedišta
<b>LV</b>	Sēdekļa virziens	<b>ME</b>	Smjer sjedišta
<b>LT</b>	Kėdutės kryptis	<b>MK</b>	Правец на седиште
<b>RU</b>	Направление сиденья	<b>HY</b>	Նստամտողի ուղղությունը
<b>UK</b>	Напрямок сидіння	<b>VI</b>	Hướng ghế ngồi




= 42

<b>EN</b>	Backrest	<b>TR</b>	Arkalık
<b>DE</b>	Rückenlehne	<b>EL</b>	Πλάτη
<b>ES</b>	Respaldo	<b>RO</b>	Spătar
<b>FR</b>	Dossier	<b>IS</b>	Bak
<b>PT</b>	Encosto de costas	<b>MT</b>	Serħ id-dahar
<b>IT</b>	Schienale	<b>AR</b>	ميمسد الظهر
<b>NL</b>	Rugleuning	<b>FA</b>	پشتی
<b>PL</b>	Oparcie	<b>YUE</b>	靠背
<b>CS</b>	Opěradlo	<b>CMN</b>	靠背
<b>SK</b>	Operadlo	<b>JA</b>	背もたれ
<b>SL</b>	Naslonjalo	<b>KO</b>	등받이
<b>HR</b>	Naslon	<b>BG</b>	Облегалка
<b>HU</b>	Háttámla	<b>SR</b>	Naslon
<b>SE</b>	Ryggstöd	<b>MS</b>	Penyandar belakang
<b>NO</b>	Rygglene	<b>HI</b>	वेकरेस्ट
<b>FI</b>	Selkänöja	<b>TH</b>	พนักพิง
<b>DA</b>	Ryglæn	<b>SQ</b>	Mbështetësja e shpinës
<b>ET</b>	Seljatugi	<b>BS</b>	Naslon
<b>LV</b>	Atzveltnē	<b>ME</b>	Naslon
<b>LT</b>	Nugaros atlošas	<b>MK</b>	Наслон за грб
<b>RU</b>	Спинка	<b>HY</b>	Թիկակալ
<b>UK</b>	Спинка	<b>VI</b>	Phàn tựa lưng




= 43

<b>EN</b>	Legrest	<b>TR</b>	Bacak desteği
<b>DE</b>	Beinstütze	<b>EL</b>	Στήριγμα ποδιών
<b>ES</b>	Reposapiés	<b>RO</b>	Suport picior
<b>FR</b>	Repose-pieds	<b>IS</b>	Fótahvíla
<b>PT</b>	Apoio de pernas	<b>MT</b>	Serħ is-saqajn
<b>IT</b>	Poggiagambe	<b>AR</b>	ميمسد الساق
<b>NL</b>	Beensteun	<b>FA</b>	جاپایوی
<b>PL</b>	Podnózek	<b>YUE</b>	腿托
<b>CS</b>	Opěrka nohou	<b>CMN</b>	腿托
<b>SK</b>	Opierka nôh	<b>JA</b>	足のせ
<b>SL</b>	Naslon za noge	<b>KO</b>	다리받이
<b>HR</b>	Naslon za noge	<b>BG</b>	Подложка за крака
<b>HU</b>	Lábtartó	<b>SR</b>	Naslon za noge
<b>SE</b>	Benstöd	<b>MS</b>	Tempat letak kaki
<b>NO</b>	Benstøtte	<b>HI</b>	लेगरेस्ट
<b>FI</b>	Jalkatuki	<b>TH</b>	ที่วางขา
<b>DA</b>	Benstøtte	<b>SQ</b>	Mbështetësja e këmbëve
<b>ET</b>	Jalatugi	<b>BS</b>	Naslon za noge
<b>LV</b>	Kāju balsts	<b>ME</b>	Naslon za noge
<b>LT</b>	Kojų atrama	<b>MK</b>	Наслон за нозе
<b>RU</b>	Подставка для ног	<b>HY</b>	Ոստրիի հեւման կտտ
<b>UK</b>	Опора для ніг	<b>VI</b>	Phàn tựa chân


 = 44

<b>EN</b>	Sun canopy	<b>TR</b>	Güneş başlığı
<b>DE</b>	Sonnenverdeck	<b>EL</b>	Κουκούλα για τον ήλιο
<b>ES</b>	Capota para el sol	<b>RO</b>	Copertină
<b>FR</b>	Pare-soleil	<b>IS</b>	Sólartjald
<b>PT</b>	Capota solar	<b>MT</b>	Kopertura mix-xemx
<b>IT</b>	Parasole	<b>AR</b>	مظلة الشمس
<b>NL</b>	Zonnekap	<b>FA</b>	سایبان
<b>PL</b>	Oslona	<b>YUE</b>	遮陽蓬
<b>CS</b>	przeciwsłoneczna	<b>CMN</b>	遮阳蓬
<b>SK</b>	Strieška proti slnku	<b>JA</b>	日よけカバ-
<b>SL</b>	Senčnik za zaščito pred soncem	<b>KO</b>	선 캐노피
<b>HR</b>	Tenda za sunce	<b>BG</b>	Тента
<b>HU</b>	Kupola	<b>SR</b>	Tenda za sunce
<b>SE</b>	Solsufflett	<b>MS</b>	Kanopi matahari
<b>NO</b>	Solskjerm	<b>HI</b>	धूप छतरी
<b>FI</b>	Aurinkokatot	<b>TH</b>	หลังคาบังแดด
<b>DA</b>	Solkaleche	<b>SQ</b>	Strea për diellin
<b>ET</b>	Päikesevari	<b>BS</b>	Tenda za sunce
<b>LV</b>	Saules aizsegs	<b>ME</b>	Tenda za sunce
<b>LT</b>	Stogelis nuo saulės	<b>MK</b>	Стреа за сонце
<b>RU</b>	Солнцезащитный козырек	<b>HY</b>	Սրիւսապաշտպաւս ծածկ
<b>UK</b>	Тент від сонця	<b>VI</b>	Mái che nắng


 = 45


<b>EN</b>	Handle bar	<b>TR</b>	Tutma sapı
<b>DE</b>	Schiebegriff	<b>EL</b>	Ράβρος λαβής
<b>ES</b>	Manillar	<b>RO</b>	Mâner
<b>FR</b>	Poignée de poussée	<b>IS</b>	Handfang
<b>PT</b>	Guiador	<b>MT</b>	Handle bar
<b>IT</b>	Manubrio	<b>AR</b>	عارضضة المقبض
<b>NL</b>	Duwstang	<b>FA</b>	میله دسته
<b>PL</b>	Uchwyt	<b>YUE</b>	把手
<b>CS</b>	Madlo	<b>CMN</b>	把手
<b>SK</b>	Rukoväť	<b>JA</b>	ハンドルバー
<b>SL</b>	Ročaj	<b>KO</b>	핸들 바
<b>HR</b>	Ručice	<b>BG</b>	Кормило
<b>HU</b>	Tolókar	<b>SR</b>	Ručke
<b>SE</b>	Handtag	<b>MS</b>	Bar pemegang
<b>NO</b>	Håndtak	<b>HI</b>	हैंडल बार
<b>FI</b>	Työntökahva	<b>TH</b>	ด้ามจับ
<b>DA</b>	Styr	<b>SQ</b>	Shufra e dorezës
<b>ET</b>	Sang	<b>BS</b>	Ručice
<b>LV</b>	Rokturis	<b>ME</b>	Ručke
<b>LT</b>	Rankena	<b>MK</b>	Рачка
<b>RU</b>	Рукоятка	<b>HY</b>	Շարժափարձակ բռնակ
<b>UK</b>	Рукоятка	<b>VI</b>	Tay càm



 = 46

<b>EN</b>	Swivel locks	<b>TR</b>	Tekerlek kilidi
<b>DE</b>	Schwenkradsperre	<b>EL</b>	Περιστρεφόμενες κλειδαριές
<b>ES</b>	Bloqueos de dirección	<b>RO</b>	Încuietori pivotante
<b>FR</b>	Verrous pivotants	<b>IS</b>	Snúningslásar
<b>PT</b>	Bloqueios de rotação	<b>MT</b>	Lokks li jdur
<b>IT</b>	Blocchi girevoli	<b>AR</b>	أقفال دوران العجلات
<b>NL</b>	Zwenkvergrendeling	<b>FA</b>	قفلهای نوسان
<b>PL</b>	Blokada obrotu	<b>YUE</b>	旋轉鎖
<b>CS</b>	Aretační zámky	<b>CMN</b>	旋转锁
<b>SK</b>	Aretačné zámky	<b>JA</b>	回転ロック
<b>SL</b>	Blokada vrtenja	<b>KO</b>	회전 잠금장치
<b>HR</b>	Zaključavanje okretanja	<b>BG</b>	Завъртащи се ключалки
<b>HU</b>	Beállás-zár	<b>SR</b>	Zakretni mehanizmi
<b>SE</b>	Vridlås	<b>MS</b>	Kunci ayun
<b>NO</b>	Svingelåser	<b>HI</b>	कुंडा ताल
<b>FI</b>	Kääntöluukko	<b>TH</b>	ตัวล็อกแบบหมุน
<b>DA</b>	Drejelås	<b>SQ</b>	Kuçja e rrotave
<b>ET</b>	Pöördlukustus	<b>BS</b>	Zakretni mehanizmi
<b>LV</b>	Rotācijas bloķētāji	<b>ME</b>	Zakretni mehanizmi
<b>LT</b>	Šarnyriniai fiksatoriai	<b>MK</b>	Заклучување на тркалата
<b>RU</b>	Блокировки вращения	<b>HY</b>	Պտույտի կողպիչներ
<b>UK</b>	Замок шарніра	<b>VI</b>	Khóa xoay



 = 47

<b>EN</b>	Removing the wheels	<b>TR</b>	Tekerlekleri çıkarma
<b>DE</b>	Entfernen der Räder	<b>EL</b>	Αφαίρεση των τροχών
<b>ES</b>	Quitar las ruedas	<b>RO</b>	Îndepărtarea roților
<b>FR</b>	Retrait des roues	<b>IS</b>	Fjarlægja hjól
<b>PT</b>	Remover as rodas	<b>MT</b>	Tneħhija tar-roti
<b>IT</b>	Rimozione delle ruote	<b>AR</b>	فك العجلات
<b>NL</b>	De wielen verwijderen	<b>FA</b>	باز کردن چرخها
<b>PL</b>	Zdejmowanie kółek	<b>YUE</b>	拆卸車輪
<b>CS</b>	Odstranění koleček	<b>CMN</b>	拆卸车轮
<b>SK</b>	Odstránenie koliesok	<b>JA</b>	車輪の取り外し
<b>SL</b>	Odstranjevanje koles	<b>KO</b>	휠 제거
<b>HR</b>	Uklanjanje kotača	<b>BG</b>	Демонтиране на колелата
<b>HU</b>	Kerekek eltávolítása	<b>SR</b>	Uklanjanje točkova
<b>SE</b>	Ta bort hjulen	<b>MS</b>	Menanggalkan roda
<b>NO</b>	Fjerne hjulene	<b>HI</b>	परिहार्य को हटाना
<b>FI</b>	Pyörien poisto	<b>TH</b>	การถอดล้อ
<b>DA</b>	Fjernelse af hjulene	<b>SQ</b>	Heqja e rrotave
<b>ET</b>	Rataste eemaldamine	<b>BS</b>	Uklanjanje točkova
<b>LV</b>	Riteņu atvienošana	<b>ME</b>	Uklanjanje točkova
<b>LT</b>	Ratų nuėmimas	<b>MK</b>	Отстранување на тркалата
<b>RU</b>	Снятие колес	<b>HY</b>	Անիվները հանելը
<b>UK</b>	Зняття коліс	<b>VI</b>	Tháo bánh xe



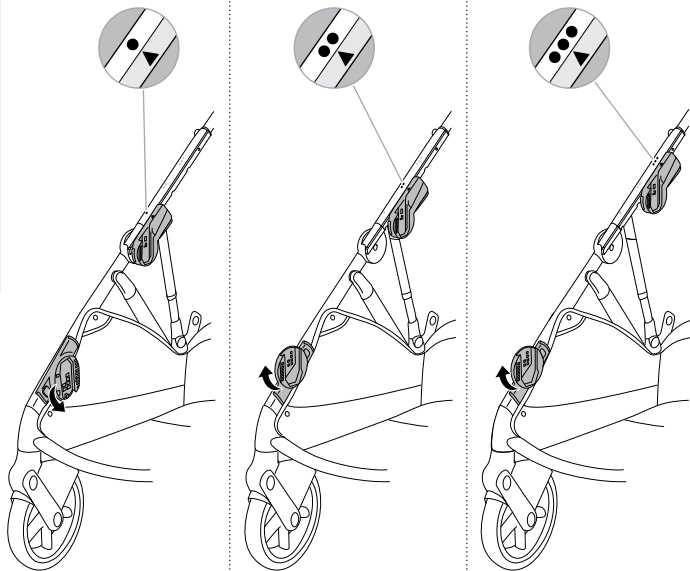
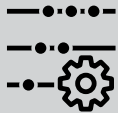
= 48

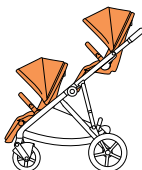
<b>EN</b>	Removing the fabric	<b>TR</b>	Kilifi çıkarma
<b>DE</b>	Entfernen des Bezuges	<b>EL</b>	Αφαίρεση του υφάσματος
<b>ES</b>	Quitar la tela	<b>RO</b>	Îndepărtarea țesăturii
<b>FR</b>	Retrait du tissu	<b>IS</b>	Fjarlægging efni
<b>PT</b>	Remover o tecido	<b>MT</b>	Tneħħija tad-drapp
<b>IT</b>	Rimozione del tessuto	<b>AR</b>	فك القماش
<b>NL</b>	De stof verwijderen	<b>FA</b>	برداشتن پارچه
<b>PL</b>	Zdejmowanie pokrycia	<b>YUE</b>	拆除罩布
<b>CS</b>	Odstranění látky	<b>CMN</b>	拆除罩布
<b>SK</b>	Odstránenie látky	<b>JA</b>	カバーの取り外し
<b>SL</b>	Odstranjevanje blaga	<b>KO</b>	페브릭 제거
<b>HR</b>	Uklanjanje tkanine	<b>BG</b>	Демонтиране на плата
<b>HU</b>	Huzat eltávolítása	<b>SR</b>	Uklanjanje tkanine
<b>SE</b>	Ta bort tyget	<b>MS</b>	Menanggalkan fabrik
<b>NO</b>	Fjerne stoffet	<b>HI</b>	कपड़ा हटाना
<b>FI</b>	Kankaan poisto	<b>TH</b>	การถอดผ้า
<b>DA</b>	Fjernelse af stoffet	<b>SQ</b>	Heqja e copës
<b>ET</b>	Kanga eemaldamine	<b>BS</b>	Uklanjanje tkanine
<b>LV</b>	Pārklājuma atvienošana	<b>ME</b>	Uklanjanje tkanine
<b>LT</b>	Audinio nuėmimas	<b>MK</b>	Отстранување на навлаката
<b>RU</b>	Снятие ткани	<b>HY</b>	Գործվածքը հանելը
<b>UK</b>	Зняття матерії	<b>VI</b>	Tháo phần vải bọc



= 62

<b>EN</b>	Rain cover	<b>TR</b>	Yağmurluk
<b>DE</b>	Regenverdeck	<b>EL</b>	Καλύπτρα βροχής
<b>ES</b>	Funda para la lluvia	<b>RO</b>	Prelată de ploaie
<b>FR</b>	Housse de pluie	<b>IS</b>	Regn yfirbreiðsla
<b>PT</b>	Capa de chuva	<b>MT</b>	Għata mix-xita
<b>IT</b>	Parapioggia	<b>AR</b>	غطاء المطر
<b>NL</b>	Regenhoes	<b>FA</b>	روکش باران
<b>PL</b>	Oslona od deszczu	<b>YUE</b>	防雨罩
<b>CS</b>	Pláštěnka	<b>CMN</b>	防雨罩
<b>SK</b>	Kryt proti dažďu	<b>JA</b>	雨よけ
<b>SL</b>	Dežna prevleka	<b>KO</b>	레인커버
<b>HR</b>	Pokrivač za kišu	<b>BG</b>	Дъждобран
<b>HU</b>	Esővédő	<b>SR</b>	Pokrivač za kišu
<b>SE</b>	Regnskydd	<b>MS</b>	Pelindung hujan
<b>NO</b>	Kalesje	<b>HI</b>	रेन कवर
<b>FI</b>	Sadesuoja	<b>TH</b>	ผ้าคลุมกันฝน
<b>DA</b>	Regnslag	<b>SQ</b>	Mbulesë për shiun
<b>ET</b>	Vihmakate	<b>BS</b>	Pokrivač za kišu
<b>LV</b>	Pretlietus pārvalks	<b>ME</b>	Pokrivač za kišu
<b>LT</b>	Uždangalas nuo lietaus	<b>MK</b>	Прекривка за дожд
<b>RU</b>	Дождевик	<b>HY</b>	Մուրակամպարային ծածկ
<b>UK</b>	Дошовик	<b>VI</b>	Tấm che mưa





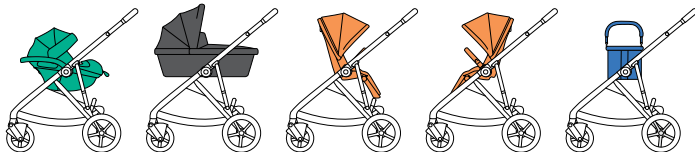
max. 9 kg

max. 10 kg

max. 13 kg

max. 15 kg

max. 22 kg



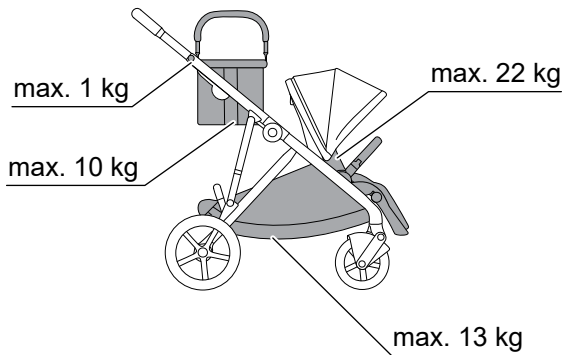
max. 9 kg

max. 10 kg

max. 13 kg

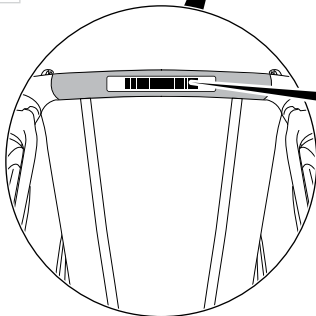
max. 15 kg

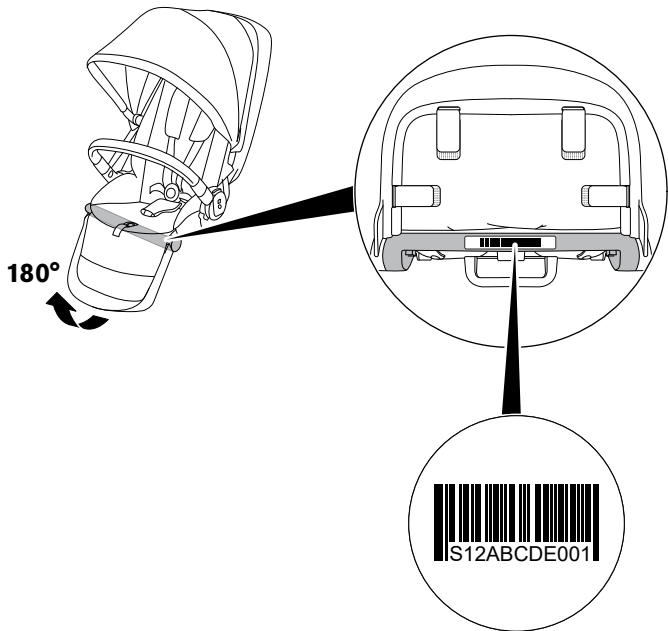
max. 22 kg

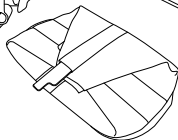
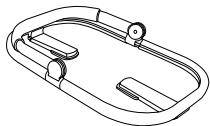
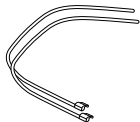
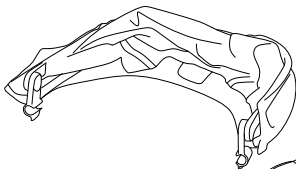
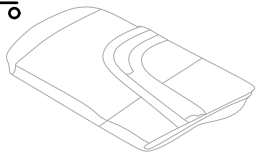
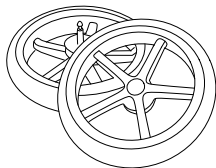
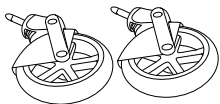
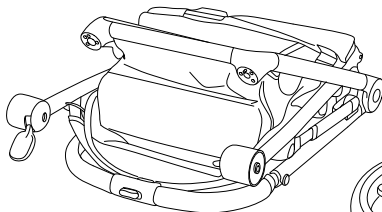


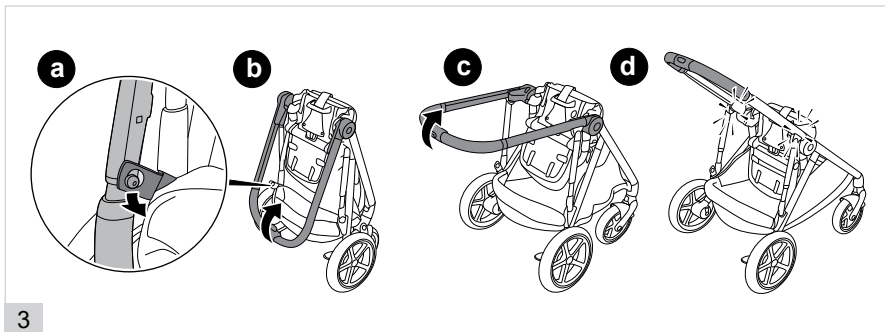
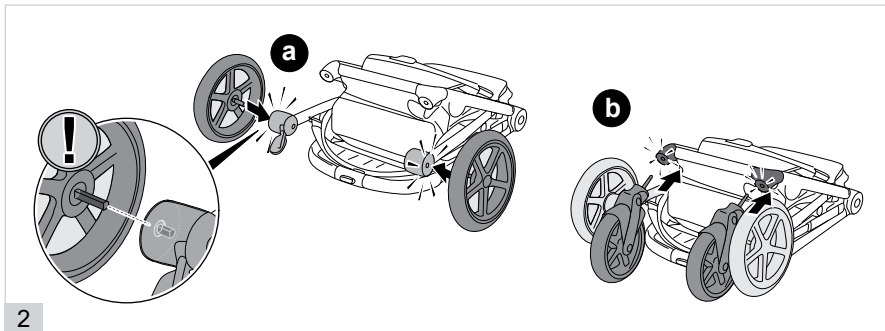


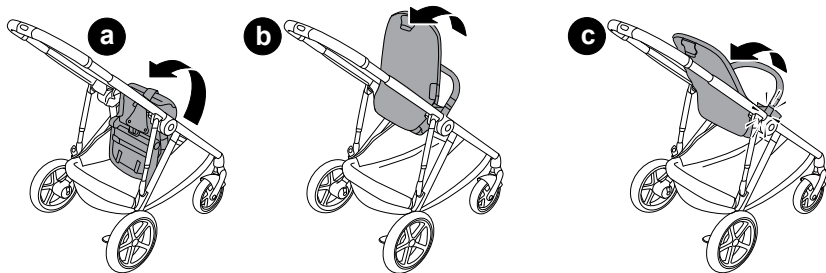
180°



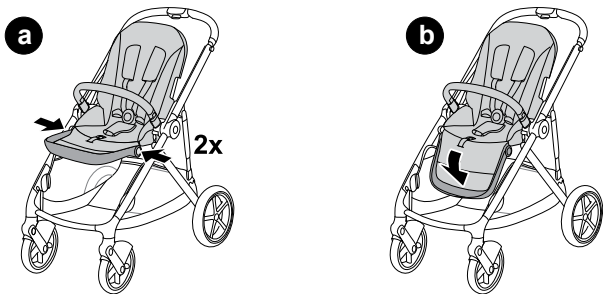




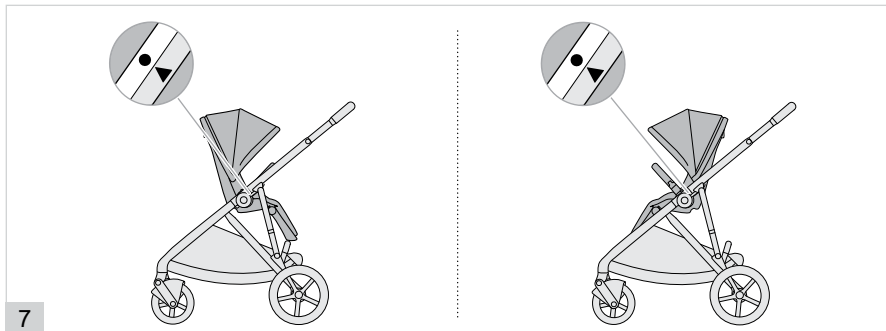
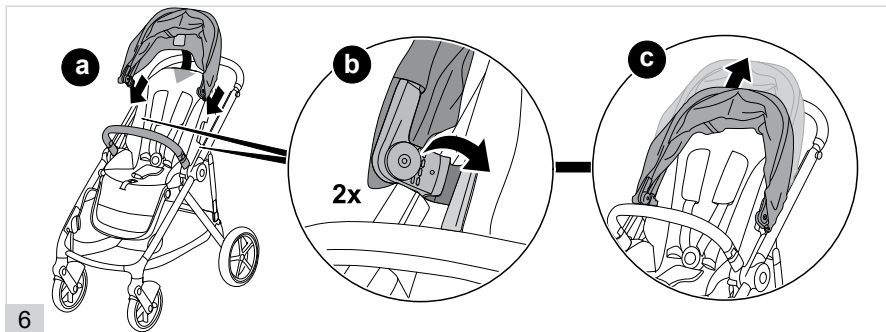


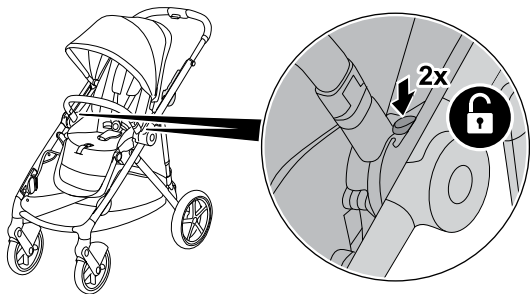


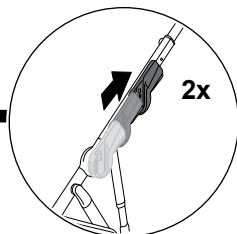
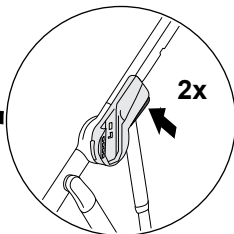
4



5

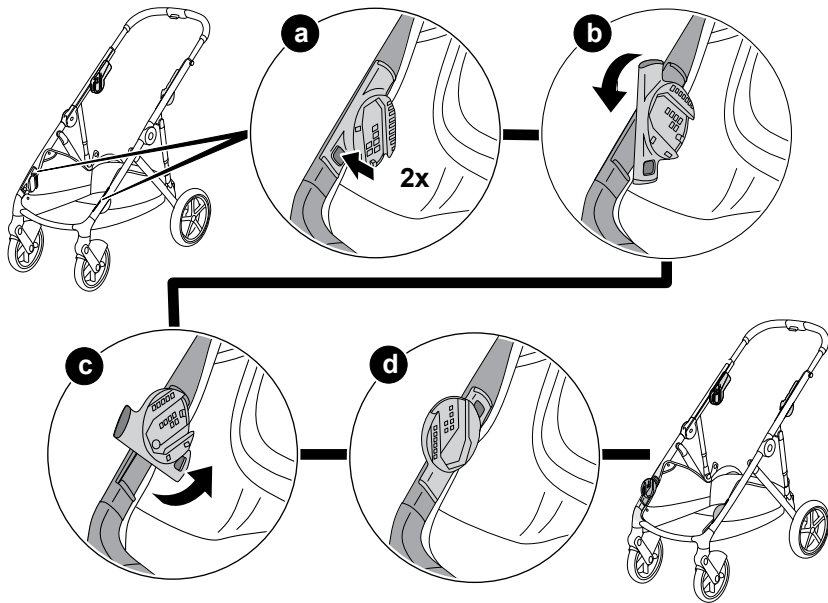


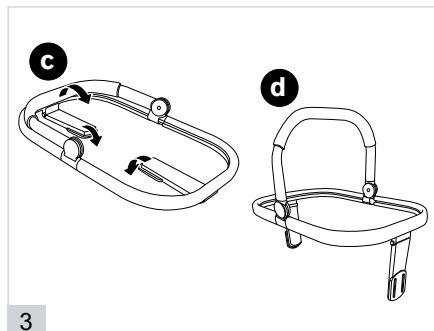
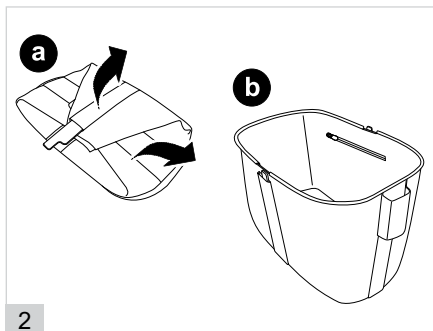
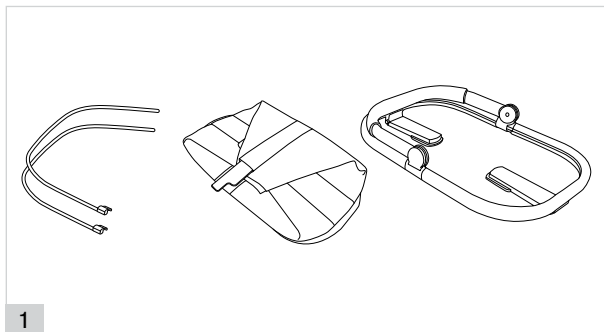




2

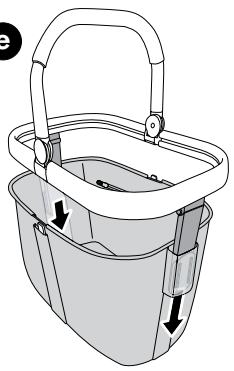




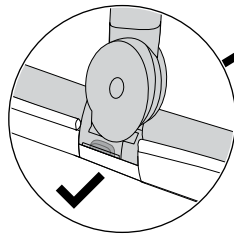
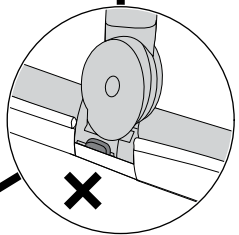
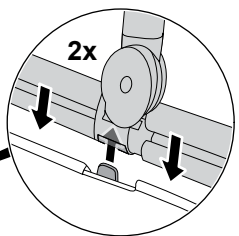
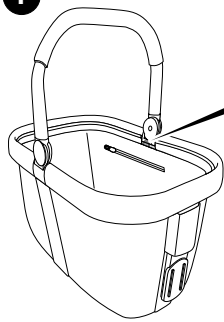


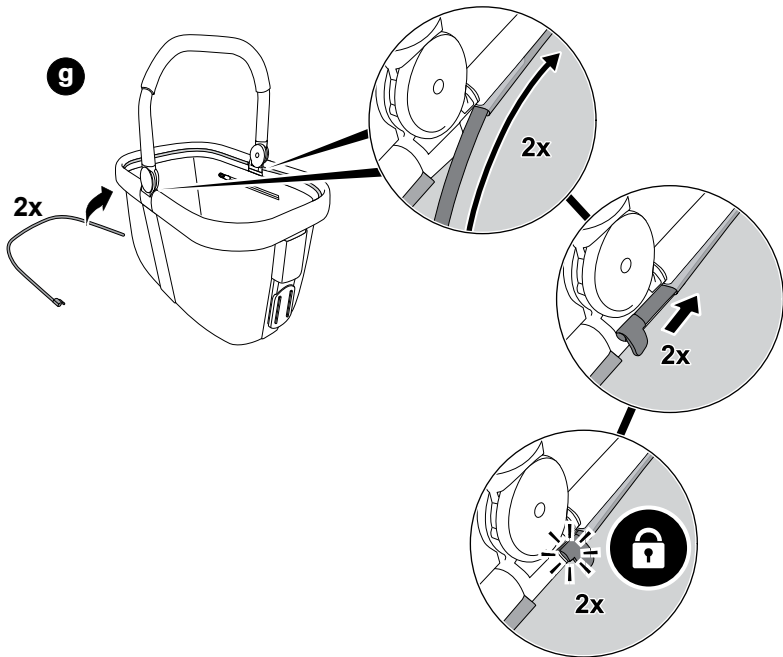


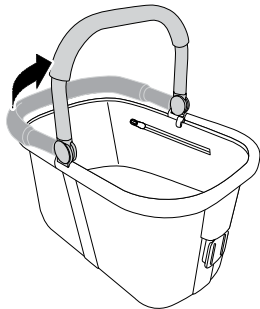
**e**



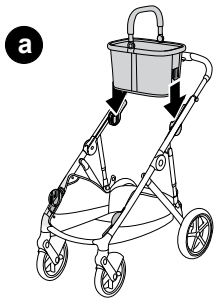
**f**



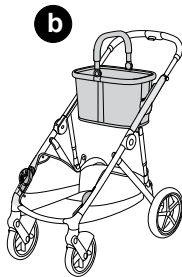




6



**a**

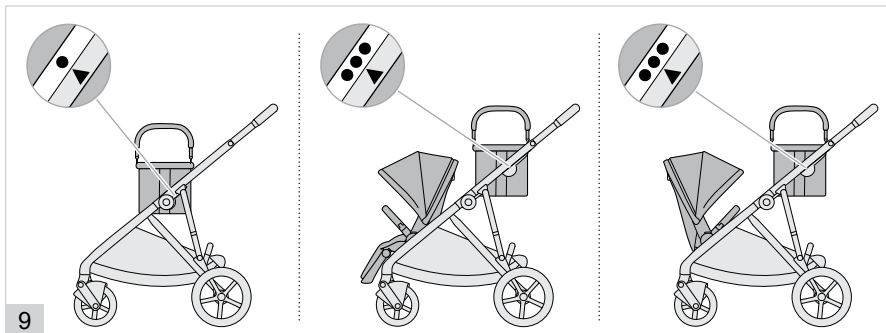


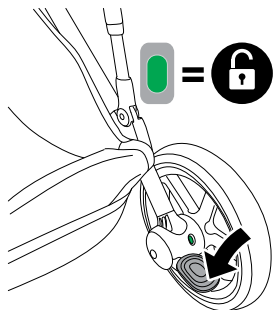
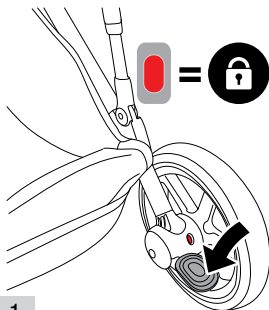
**b**

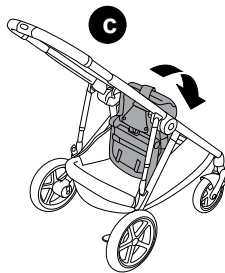
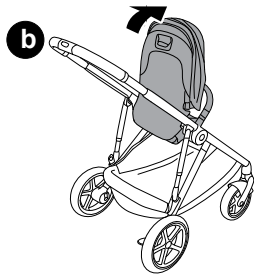
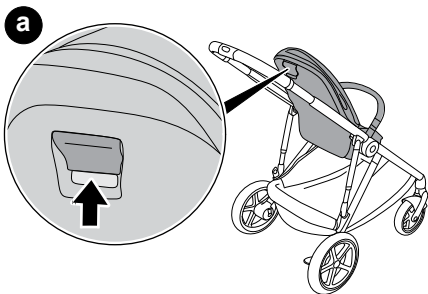


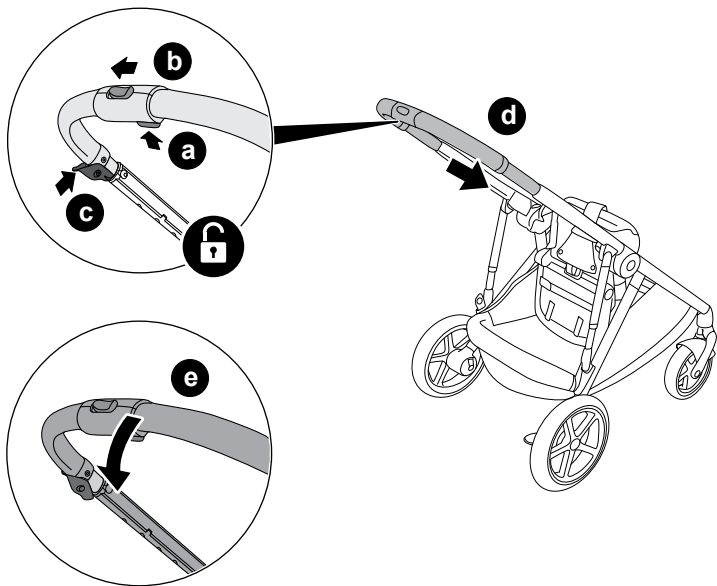
**c**

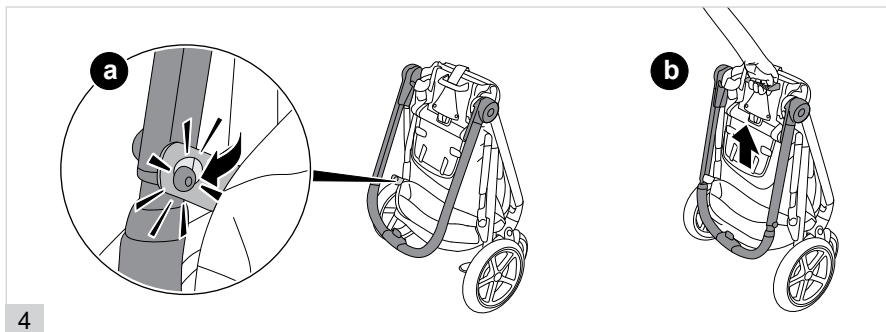
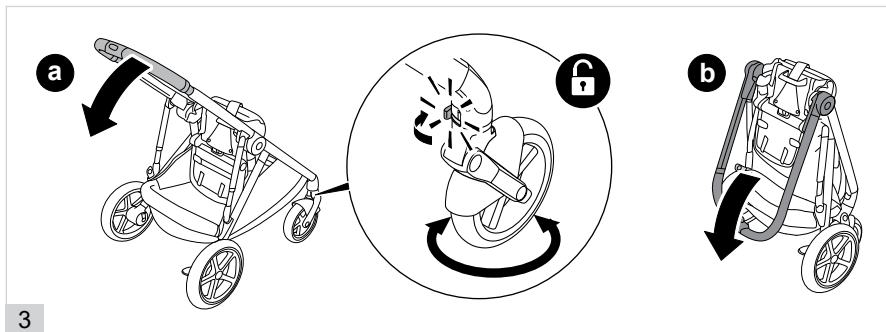
7

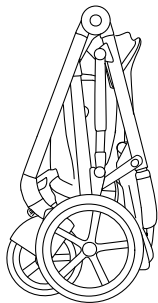










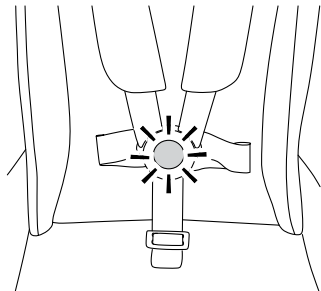


5

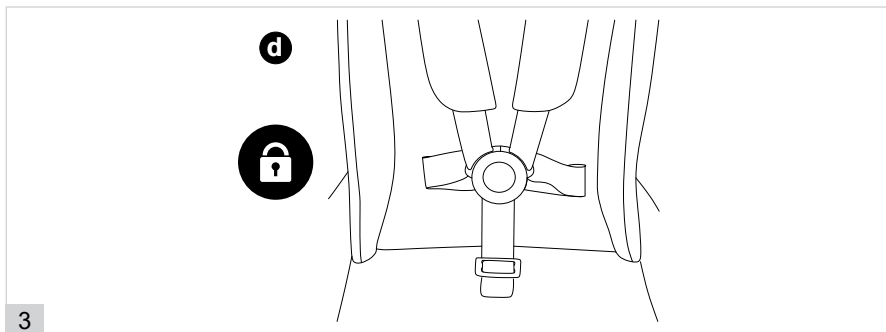
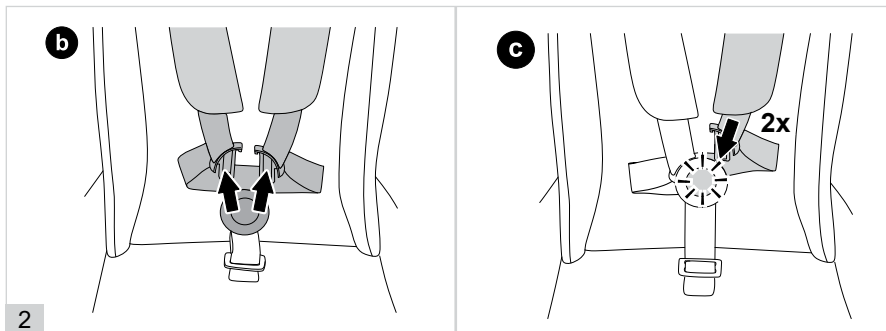


36

a

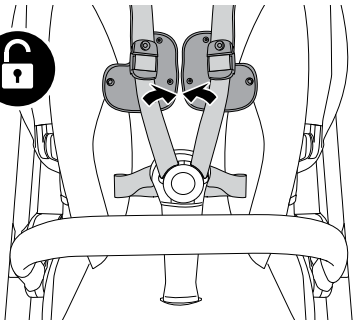


1

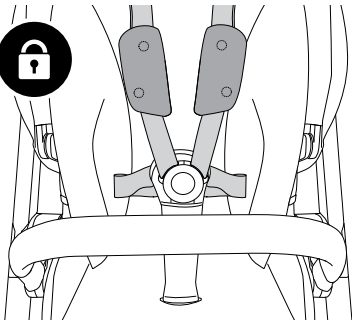




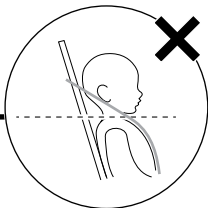
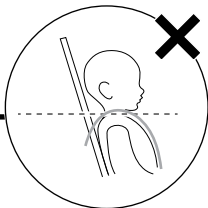
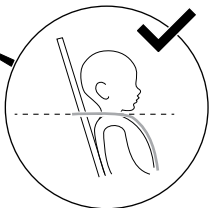
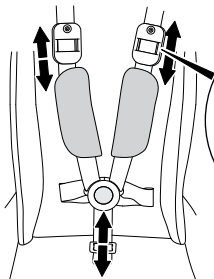
a



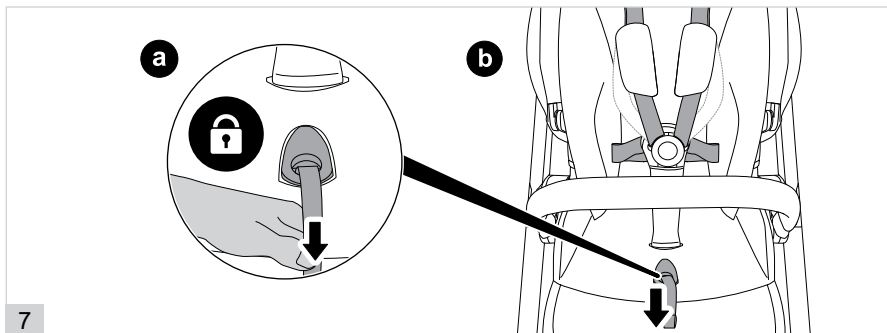
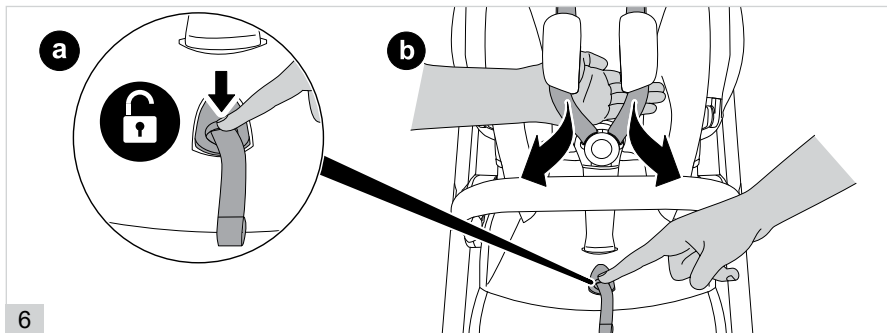
b

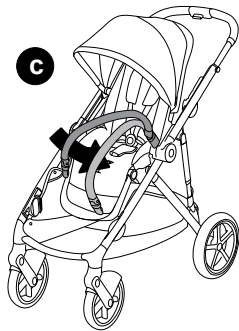
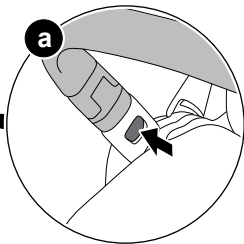
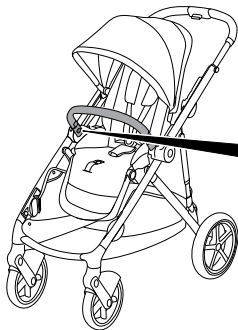


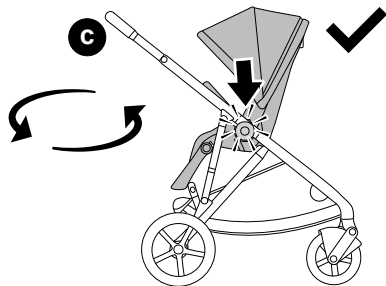
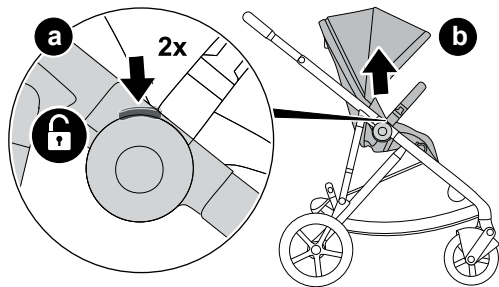
4

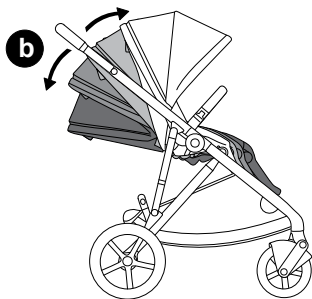
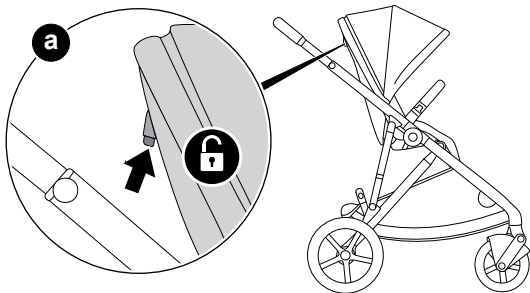


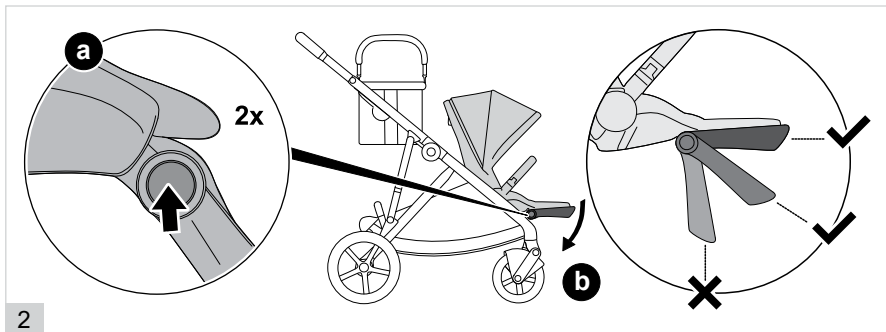
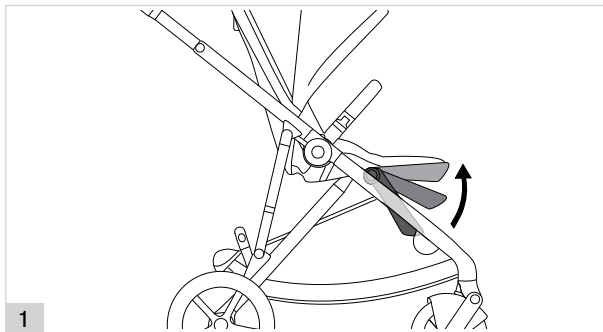
5

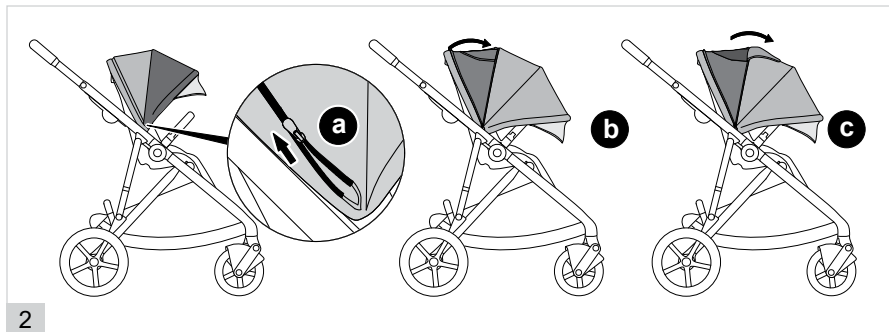
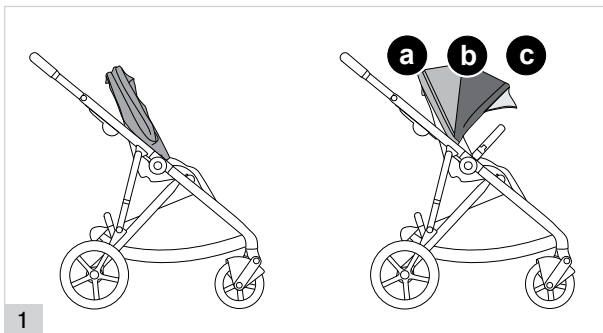


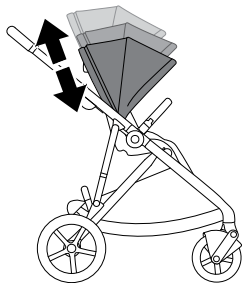




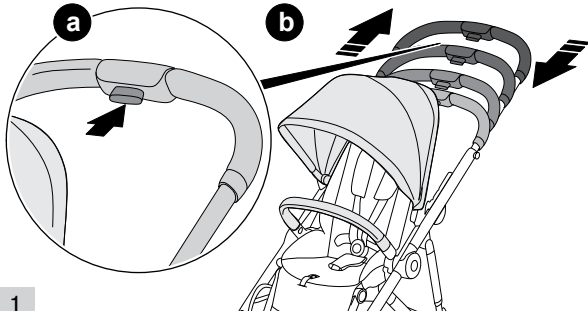








3

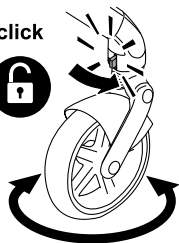


1

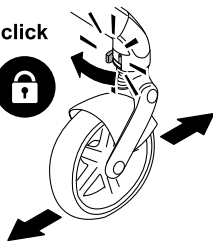




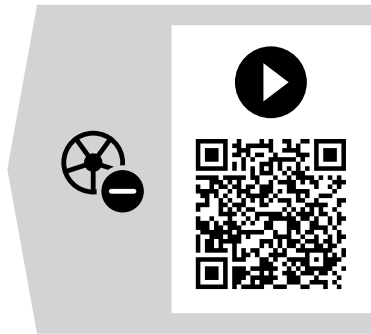
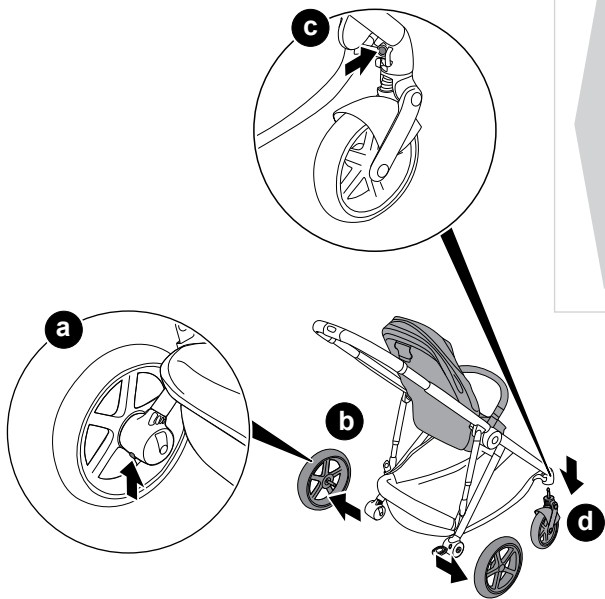
click

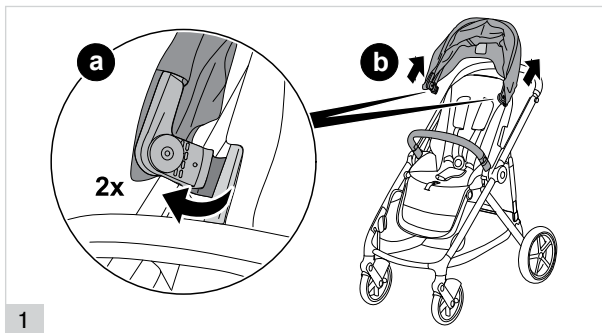


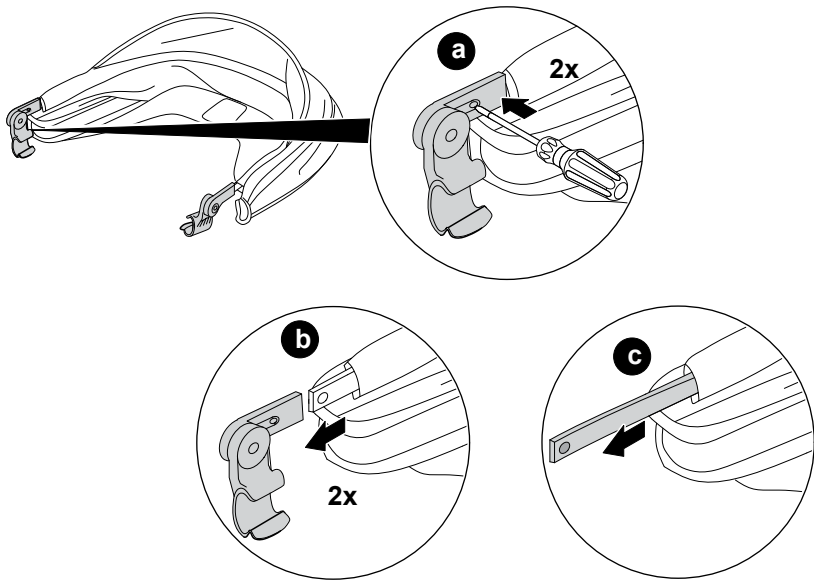
click

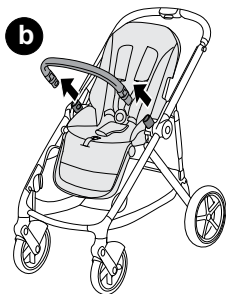
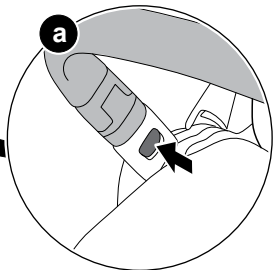
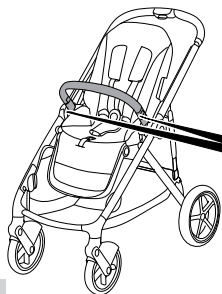


1

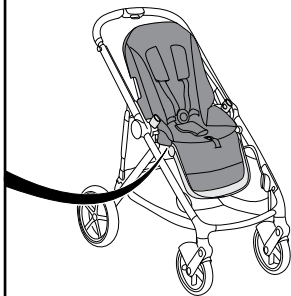
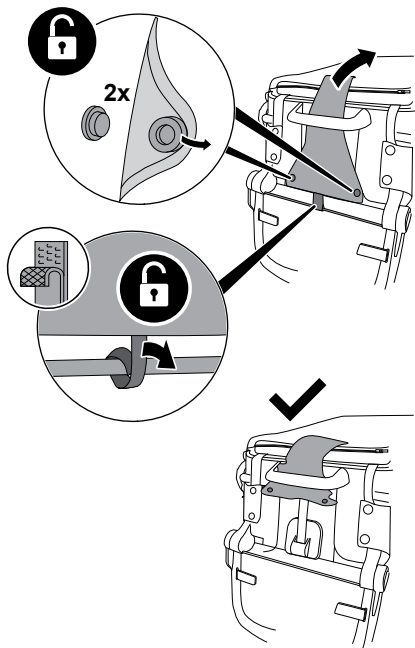


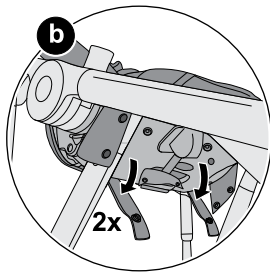
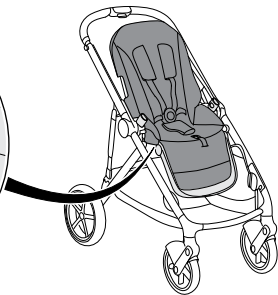
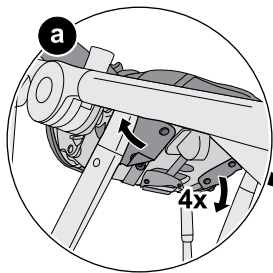




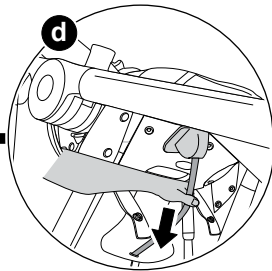
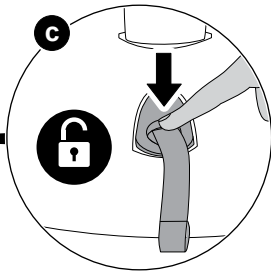


3





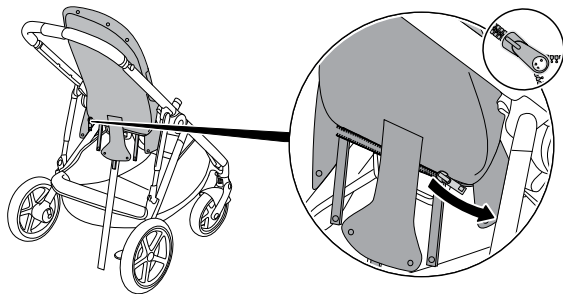
5



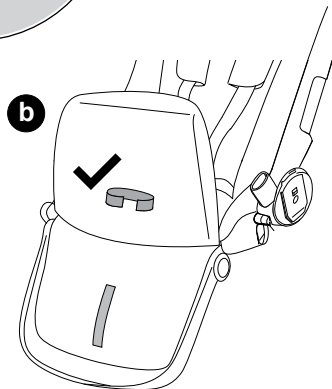
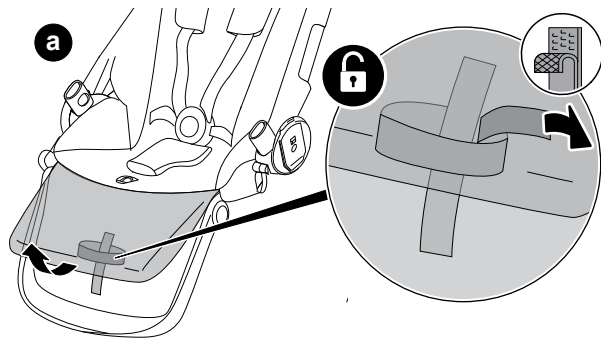
52

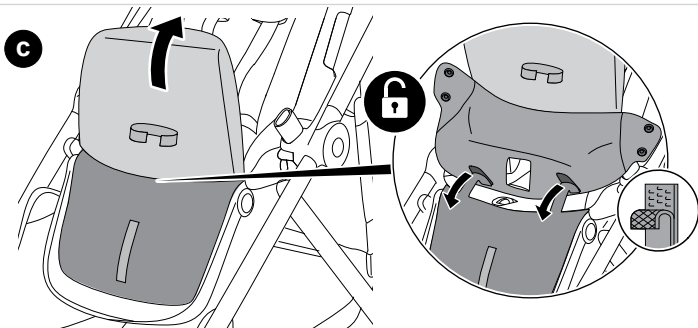
6

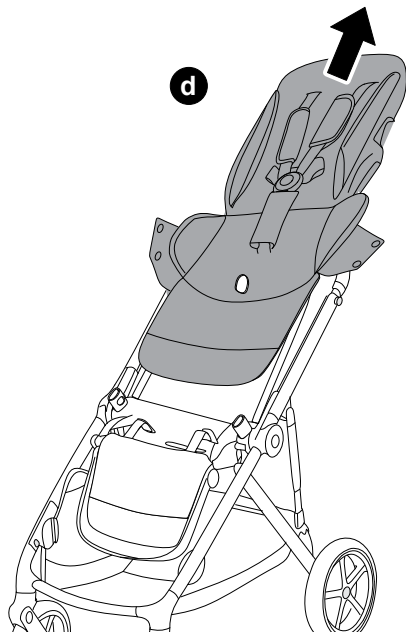
e



7



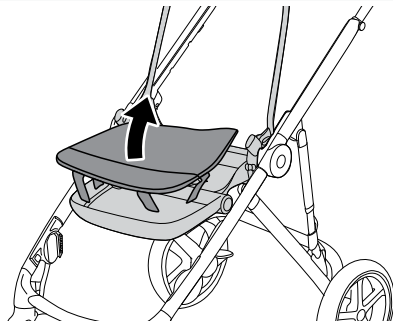


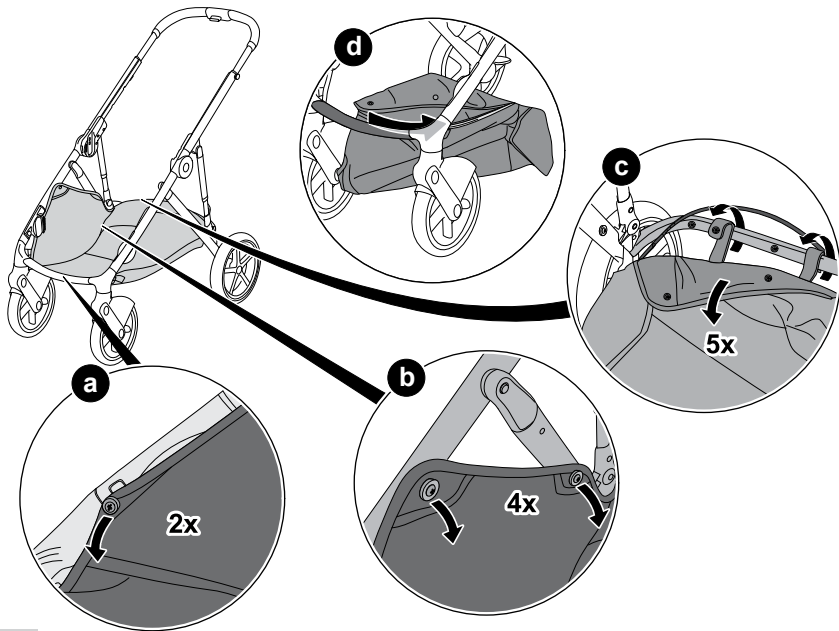


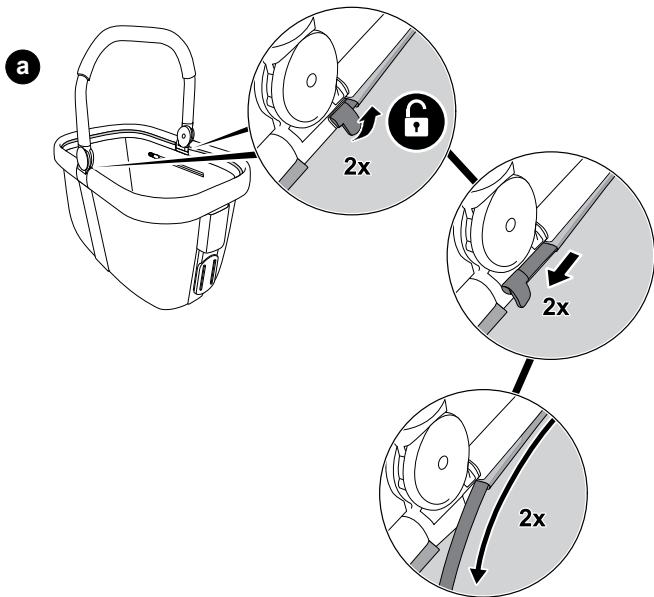


4x

11

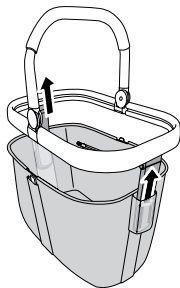






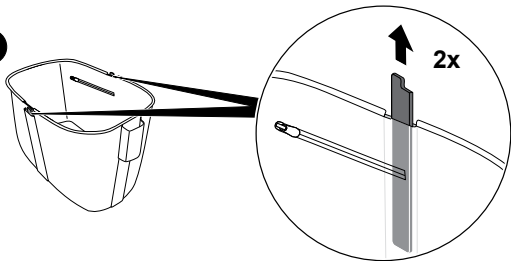


**b**



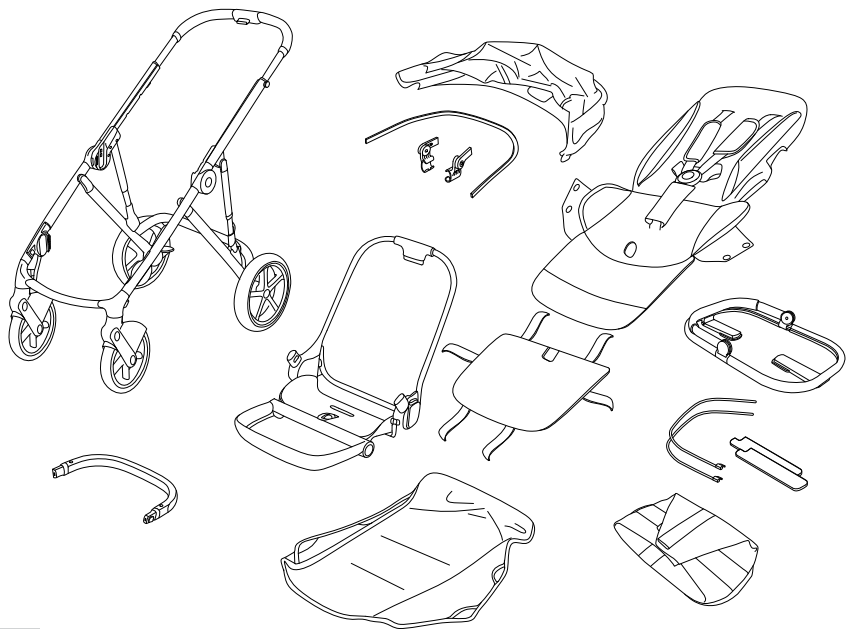
14

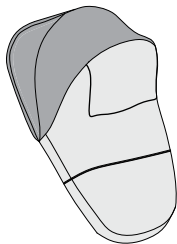
**c**



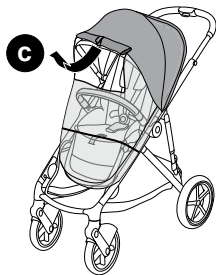
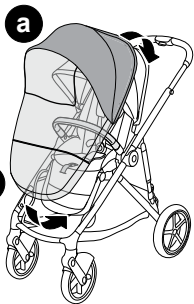
60

15





1

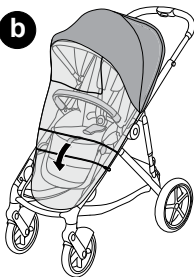




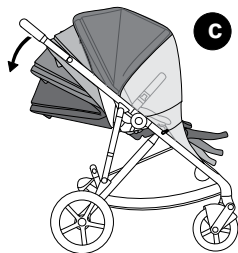
**a**



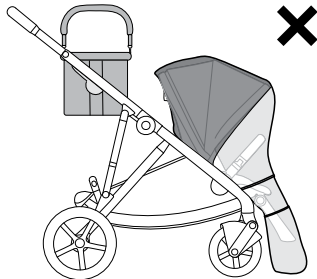
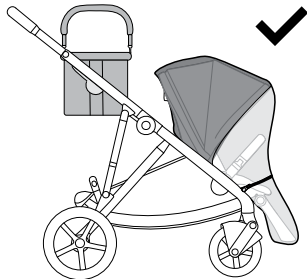
**b**



**c**



3



4



CYBEX GmbH  
Riedingerstr. 18 | 95448 Bayreuth | Germany  
+49 (0) 921-78 511-0 | [info@cybex-online.com](mailto:info@cybex-online.com)  
[www.cybex-online.com](http://www.cybex-online.com)



**FR**  
Cet appareil  
et ses accessoires  
se recyclent

À DÉPOSER  
EN MAGASIN

À DÉPOSER  
EN DÉCHÈTERIE

OU



Points de collecte sur [www.quefairedemesdechets.fr](http://www.quefairedemesdechets.fr)