



**Petite&Mars**

# TASTY

**CHAISE HAUTE**  
INSTRUCTIONS D'UTILISATION



6-36 m  
max. 15 kg



**EN14988:2017**  
**+A1:2020**

**Producteur FR | Produttore IT**

ags 92, s.r.o., Drahobejlova 2515/18, Libeň 190 00 Praha  
Magyarországi képviselő: ags92 Kft.,HU-9028 Győr, Szent Imre út 61/A

MADE IN CHINA

## **IMPORTANT ! LISEZ ATTENTIVEMENT ET CONSERVEZ POUR RÉFÉRENCE FUTURE**

### **AVERTISSEMENTS**

1. Suivez les instructions du fabricant.
2. Ne laissez jamais les enfants sans surveillance.
3. Assurez-vous que tous les harnais sont correctement ajustés.
4. N'utilisez pas la chaise haute si tous les composants ne sont pas correctement montés et ajustés.
5. Faites attention au risque de feu ouvert et à d'autres sources de chaleur intense à proximité de la chaise haute.
6. N'utilisez pas la chaise haute si une pièce est cassée, déchirée ou manquante.
7. Placez la chaise haute loin de structures solides (par exemple, comptoirs) pour éviter les blessures causées par des chutes ou l'accès à des objets dangereux.
8. Utilisez la chaise haute sur un sol plat, stable et horizontal. Ne l'élevez pas sur d'autres structures ou tables.
9. Pour réduire les risques de blessure, placez la chaise haute loin des meubles, des murs, des surfaces chaudes, des liquides bouillants, des câbles électriques et d'autres dangers. Lorsque la chaise haute n'est pas utilisée, retirez le plateau et placez-la loin d'autres meubles.
10. Évitez les blessures graves dues à des chutes ou à des glissades. Utilisez toujours le système de retenue.
11. L'enfant doit toujours être attaché dans la chaise haute avec le système de retenue, que ce soit en position inclinée ou droite. Le plateau n'est pas conçu pour maintenir l'enfant sur la chaise. Il est recommandé d'utiliser la chaise haute en position verticale uniquement pour les enfants capables de s'asseoir sans assistance.
12. Ne déplacez pas et ne soulevez pas la chaise avec votre enfant à l'intérieur. Appliquez toujours le frein lorsque la chaise n'est pas déplacée.
13. Assurez-vous d'avoir lu tout le manuel d'utilisation de la chaise haute et d'être capable d'ouvrir, de déployer et de replier le produit facilement et sans force.
14. Pour éviter tout risque d'étouffement, retirez l'emballage en plastique avant utilisation. Cet emballage doit être détruit ou conservé hors de la portée des bébés et des enfants.
15. Risque de chute : empêchez votre enfant de grimper sur le produit.
16. Faites attention au risque de basculement si l'enfant pousse avec ses pieds contre une table ou toute autre structure.
17. Tenez l'enfant à l'écart du produit lors de l'ouverture et de la fermeture pour éviter d'éventuelles blessures.
18. Le produit est destiné aux enfants capables de s'asseoir sans assistance, jusqu'à l'âge de 3 ans ou avec un poids maximal de 15 kg.

### **INFORMATIONS DE BASE**

- Chaise haute pour bébé 75 x 58 x 120 cm
- Poids brut : 11,5 kg
- Poids net : 9,1 kg
- Norme : EN14988:2017 + A1:2020
- Quantité : 1 ensemble
- Matériaux : tube en aluminium, PU, PP
- Âge d'utilisation : 6-36 mois

- Poids maximal : jusqu'à 15 kg

## PIÈCES

1. Chaise
2. Plateau détachable
3. Roues avant
4. Axe avant
5. Roues universelles
6. Poignées de frein
7. Harnais de sécurité à 5 points
8. Bouton de réinitialisation
9. Fixation
10. Bouton pour régler le repose-pieds
11. Repose-pieds
12. Bouton pour régler l'inclinaison du dossier
13. Trou fixe pour le harnais de sécurité
14. Bouton de frein des roues avant
15. Bouton pour régler la hauteur du dossier
16. Bouton pour maintenir les jambes
17. Crochet pour le plateau

## INSTALLATION ET UTILISATION

**ATTENTION :** Gardez le bébé à distance pendant l'assemblage.

1. Sortez la chaise de la boîte. Soulevez le siège vers le haut en tenant le bouton pour ouvrir la chaise dans sa position maximale. Relâchez le bouton pour vous assurer qu'il est bien verrouillé. Inversement, appuyez sur les boutons pour replier la chaise et la verrouiller.
2. Première roue avant : tirez la goupille, retirez l'axe du tube de la jambe avant droite, insérez l'axe dans une roue avant. Appuyez jusqu'à entendre un « clic », puis la roue est assemblée. Seconde roue avant : insérez l'axe avec une roue dans le trou de la jambe avant de la chaise, puis assemblez l'autre roue. Appuyez jusqu'à entendre un « clic », puis la roue est assemblée.
3. Insérez les poignées de frein dans les tubes des jambes jusqu'à entendre un « clic ».
4. Insérez l'axe des roues universelles dans leurs trous respectifs.
5. Appuyez sur le bouton pour ajuster la hauteur du siège. Tirez le siège vers le haut pour choisir l'une des 7 positions disponibles.
6. Appuyez sur le bouton de réinitialisation : le plateau peut être réinitialisé.
7. Tirez la poignée sous le plateau et insérez les deux tubes dans les trous des poignées. Relâchez la poignée pour fixer le plateau. Pour le démonter, faites l'opération inverse.
8. Le plateau peut être suspendu aux crochets situés à l'arrière des jambes arrière de la chaise haute.
9. Tenez la barre arrière et tirez vers l'avant ou l'arrière pour régler l'inclinaison du dossier en 5 positions.

10. Appuyez sur le bouton rouge pour libérer le frein ; poussez-le vers l'avant, puis relâchez pour utiliser le frein.
11. Appuyez sur le bouton du repose-pieds. Il y a 3 positions disponibles. Pour le monter, poussez directement vers le haut. Pour le baisser, appuyez sur le bouton et tirez vers le bas.
12. Insérez les sangles de sécurité dans la boucle jusqu'à entendre un « clic ». Pour les détacher, appuyez sur le bouton central : les deux sangles se libèrent.

#### **UTILISATION ET ENTRETIEN**

1. Ne laissez pas la chaise haute exposée au soleil pendant de longues périodes.
2. Le coussin du siège ne peut pas être nettoyé à sec, séché en machine ou repassé.
3. Nettoyage du coussin : retirez le coussin, nettoyez-le avec un détergent doux et laissez-le sécher.
4. Inspectez fréquemment la chaise haute pour vérifier la présence de pièces desserrées ou endommagées. En cas de dommage, arrêtez immédiatement d'utiliser le produit.
5. Suivez attentivement les instructions d'utilisation.

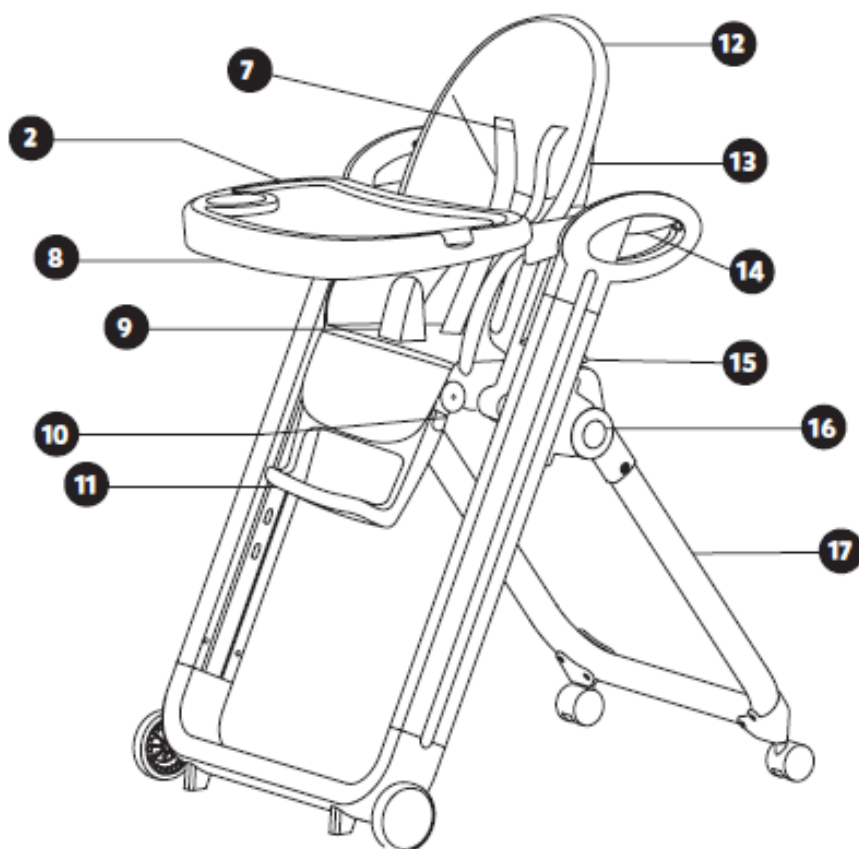
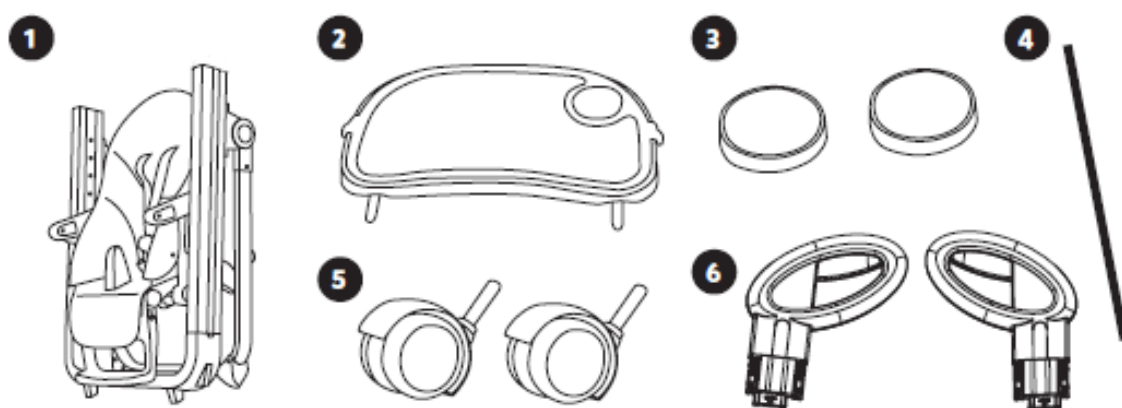
#### **GARANTIE**

1. Période de garantie : 24 mois à compter de la date d'achat.
2. La garantie couvre les défauts de fabrication constatés pendant la période de garantie.
3. Pour bénéficier de la garantie, fournissez une lettre de garantie dûment remplie.
4. Le produit doit être utilisé uniquement à des fins pour lesquelles il a été conçu.
5. Le produit doit être correctement stocké et bien entretenu.
6. Les réparations doivent être effectuées uniquement dans un centre de service agréé. Contactez le magasin où vous avez acheté le produit.
7. Le produit doit être propre et emballé dans un emballage de protection pour bénéficier de la garantie.

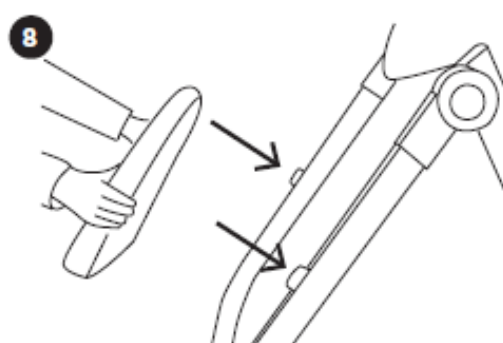
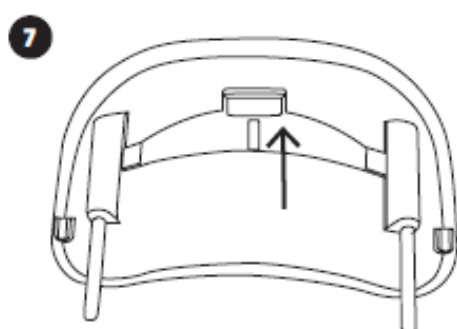
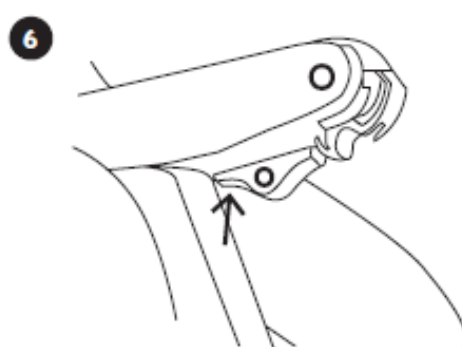
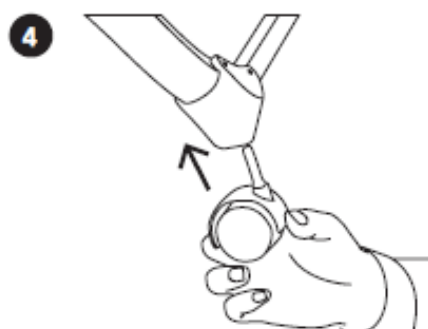
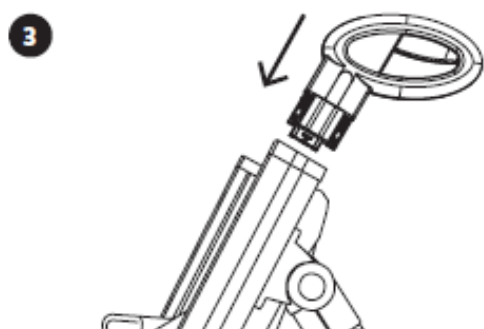
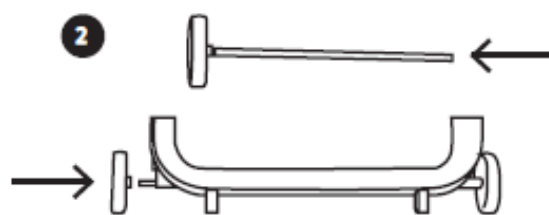
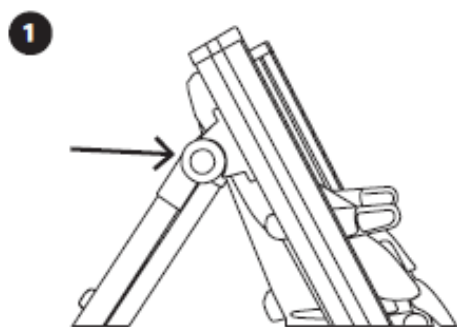
#### **LA GARANTIE NE S'APPLIQUE PAS À :**

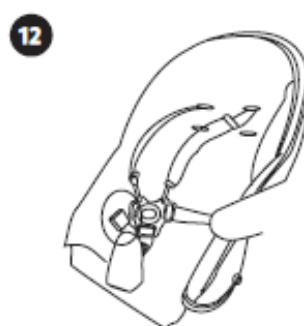
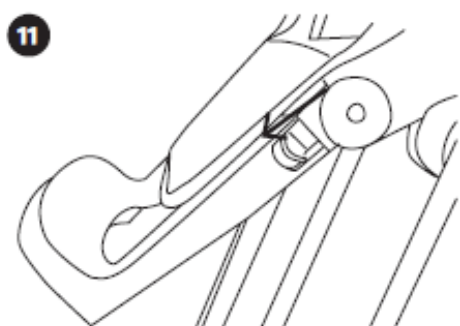
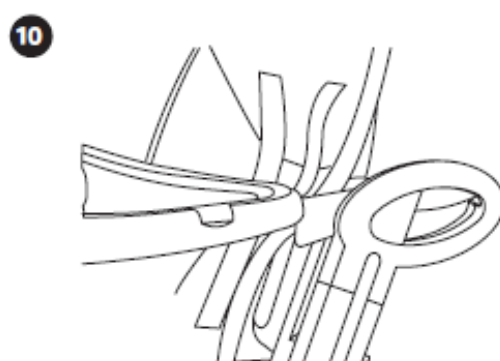
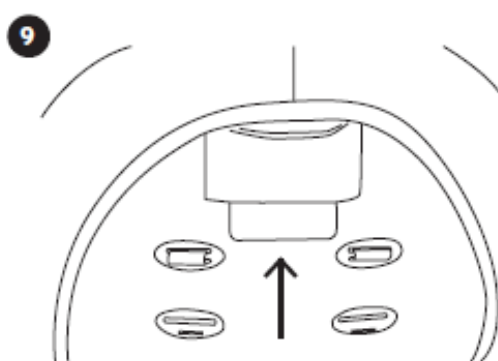
1. Les défauts résultant du non-respect des conditions de garantie.
2. Les dommages causés par l'usure physique.
3. Le tissu du siège déchiré ou arraché.
4. Les pièces de fixation et les ceintures arrachées.
5. Les dommages mécaniques causés par une mauvaise utilisation.
6. La perte de couleur due au lavage en machine ou à l'exposition à la pluie.
7. La décoloration causée par le lavage, le frottement, le stress mécanique ou une exposition prolongée au soleil.
8. Les dommages causés par la corrosion en raison d'un manque d'entretien.

PARTIES



## INSTALLATION





[www.petiteetmrs.com](http://www.petiteetmrs.com)